

РАСПРЕДЕЛИТЕЛЬНЫЕ МАСЛЯНЫЕ ТРАНСФОРМАТОРЫ СЕРИИ ТМ

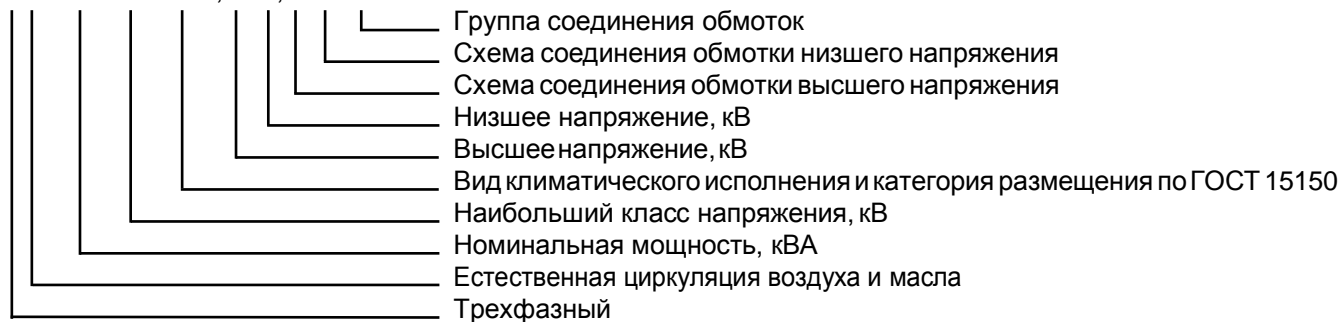
Сертификат соответствия № РОСС RU.МВ03.Н00825, Декларация о соответствии № РОСС RU.МВ03.Д00223

Структура условного обозначения трансформатора

Пример записи условного обозначения трансформатора мощностью 25 кВА с высшим напряжением 10 кВ, низшим напряжением 0,4 кВ, схемой и группой соединения У/Ун-0, климатического исполнения УХЛ, категории размещения 1, при его заказе и в документации другого изделия:

«Трансформатор типа ТМ-25/10-УХЛ1, 10/0,4 кВ, У/Ун-0, ТУ 16-93 ВГЕИ.672133.002 ТУ».

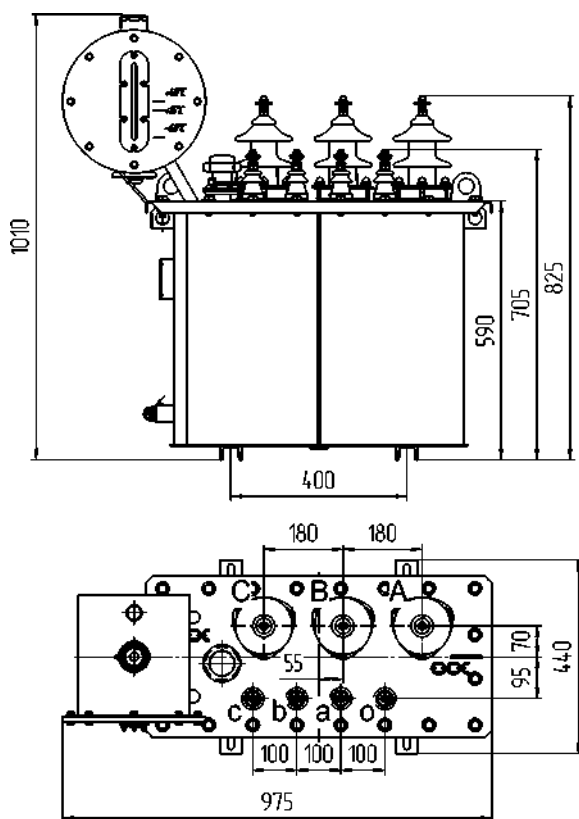
ТМ-XXX/Х-УХЛ1, Х/Х, Х/Х-Х



Характеристики распределительных масляных трансформаторов серии ТМ

Тип трансформатора	Схема и группа соединения	Потери холостого хода, Вт	Потери короткого замыкания, Вт	Uк, %	Полная масса трансформатора, кг	Масса масла, кг
ТМ-25-10(6)/0,4	У/Ун-0; У/Зн-11	115	600	4,5	260	70
ТМ-40-10(6)/0,4	У/Ун-0; У/Зн-11	150	900		310	80
ТМ-63-10(6)/0,4	У/Ун-0; Д/Ун-11; У/Зн-11	210	1270		390	85
ТМ-100-10(6)/0,4	У/Ун-0; Д/Ун-11; У/Зн-11	270	1970		510	110
ТМ-160-10(6)/0,4	У/Ун-0; Д/Ун-11; У/Зн-11	375	2700		710	165
ТМ-250-10(6)/0,4	У/Ун-0; Д/Ун-11	540	3700		950	210
	У/Зн-11		3900		970	
ТМ-400-10(6)/0,4	У/Ун-0; Д/Ун-11	770	5400	1360	300	
	У/Зн-11		5600	1420	335	
ТМ-630-10(6)/0,4	У/Ун-0; Д/Ун-11	1050	7600	5,5	1855	445

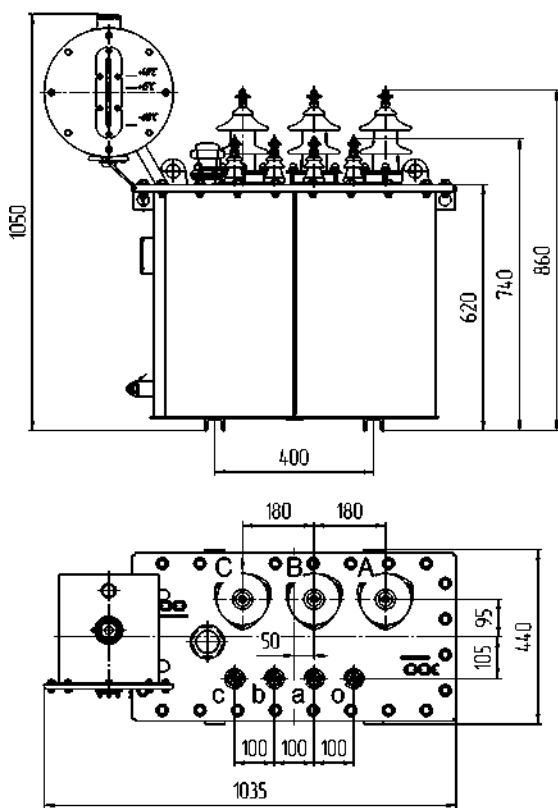
Общий вид трансформатора типа ТМ-25/10/0,4



Технические данные и габаритные размеры трансформатора ТМ-25

Номинальная мощность, кВА	25
Высокое напряжение, кВ	10 (6)
Низкое напряжение, В	400
Схема и группа соединений	У/Ун-0; У/Зн-11
Потери КЗ, Вт	600
Напряжение КЗ, %	4,5
Потери холостого хода, Вт	115
Частота, Гц	50
L, мм	975
B, мм	440
H, мм	1010
Установочные размеры, мм	400 x 350
Масса масла, кг	70
Полная масса, кг	260
ПБВ	$\pm 2 \times 2,5\%$

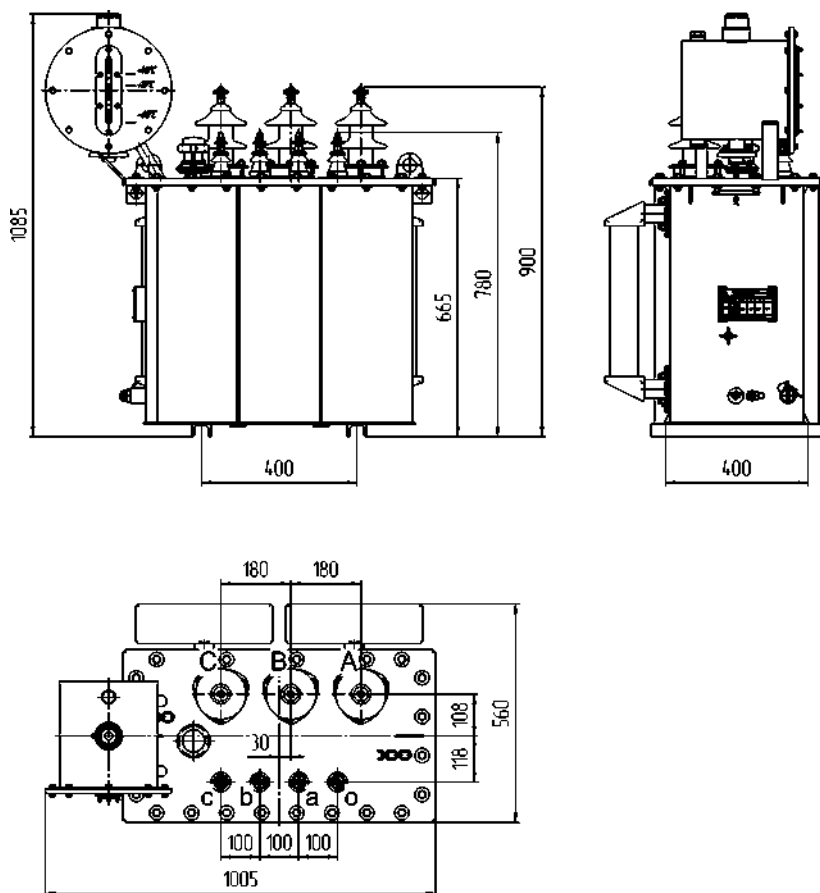
Общий вид трансформатора типа ТМ-40/10/0,4



Технические данные и габаритные размеры трансформатора ТМ-40

Номинальная мощность, кВА	40
Высокое напряжение, кВ	10 (6)
Низкое напряжение, В	400
Схема и группа соединений	У/Ун-0; У/Зн-11
Потери КЗ, Вт	900
Напряжение КЗ, %	4,5
Потери холостого хода, Вт	150
Частота, Гц	50
L, мм	1035
B, мм	440
H, мм	1050
Установочные размеры, мм	400 x 350
Масса масла, кг	80
Полная масса, кг	310
ПБВ	$\pm 2 \times 2,5\%$

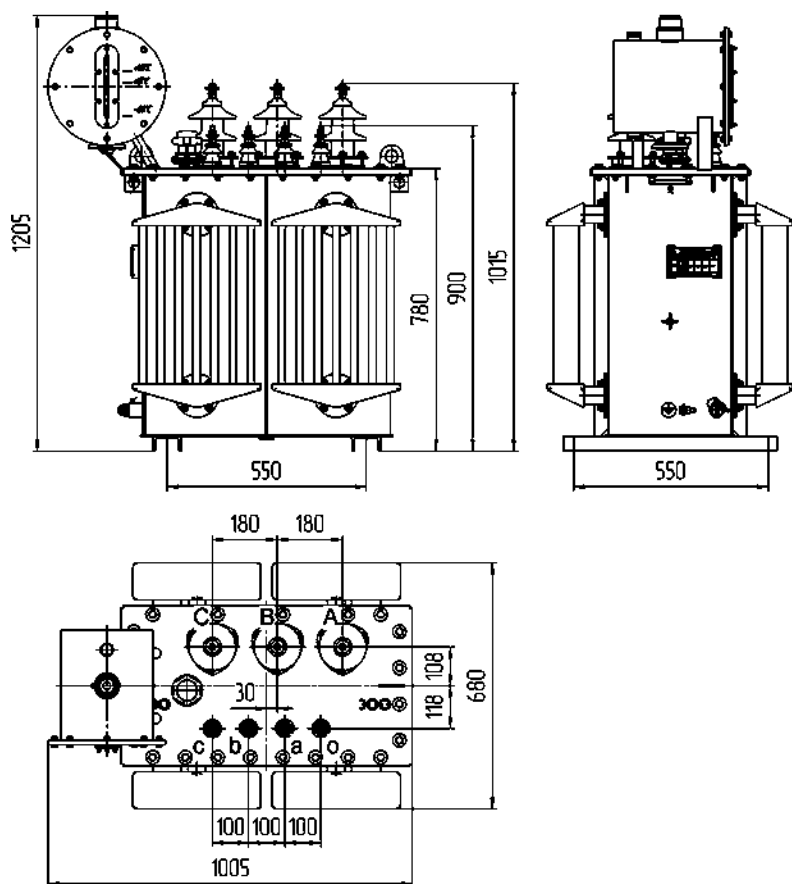
Общий вид трансформатора типа ТМ-63/10/0,4



Технические данные и габаритные размеры трансформатора ТМ-63

Номинальная мощность, кВА	63
Высокое напряжение, кВ	10 (6)
Низкое напряжение, В	400
Схема и группа соединений	У/Ун-0; Д/Ун-11; У/Зн-11
Потери КЗ, Вт	1270
Напряжение КЗ, %	4,5
Потери холостого хода, Вт	210
Частота, Гц	50
L, мм	1005
B, мм	560
H, мм	1085
Установочные размеры, мм	400 x 400
Масса масла, кг	85
Полная масса, кг	390
ПБВ	±2 x 2,5%

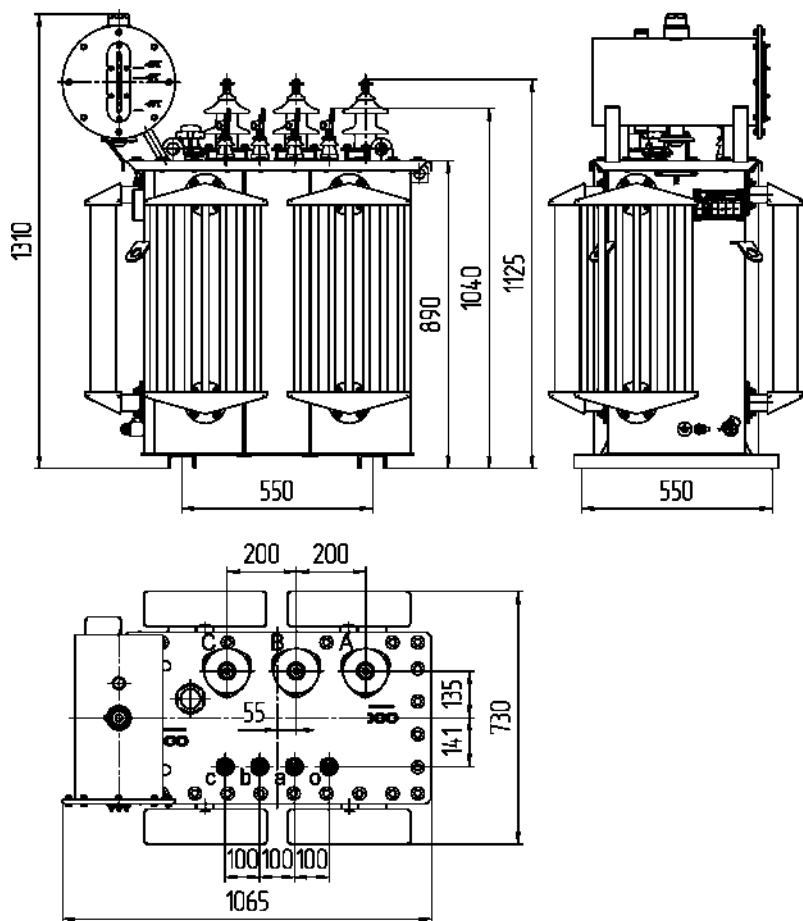
Общий вид трансформатора типа ТМ-100/10/0,4



Технические данные и габаритные размеры трансформатора ТМ-100

Номинальная мощность, кВА	100
Высокое напряжение, кВ	10 (6)
Низкое напряжение, В	400
Схема и группа соединений	У/Ун-0; Д/Ун-11; У/Зн-11
Потери КЗ, Вт	1970
Напряжение КЗ, %	4,5
Потери холостого хода, Вт	270
Частота, Гц	50
L, мм	1005
B, мм	680
H, мм	1205
Установочные размеры, мм	550 x 550
Масса масла, кг	110
Полная масса, кг	510
ПБВ	±2 x 2,5%

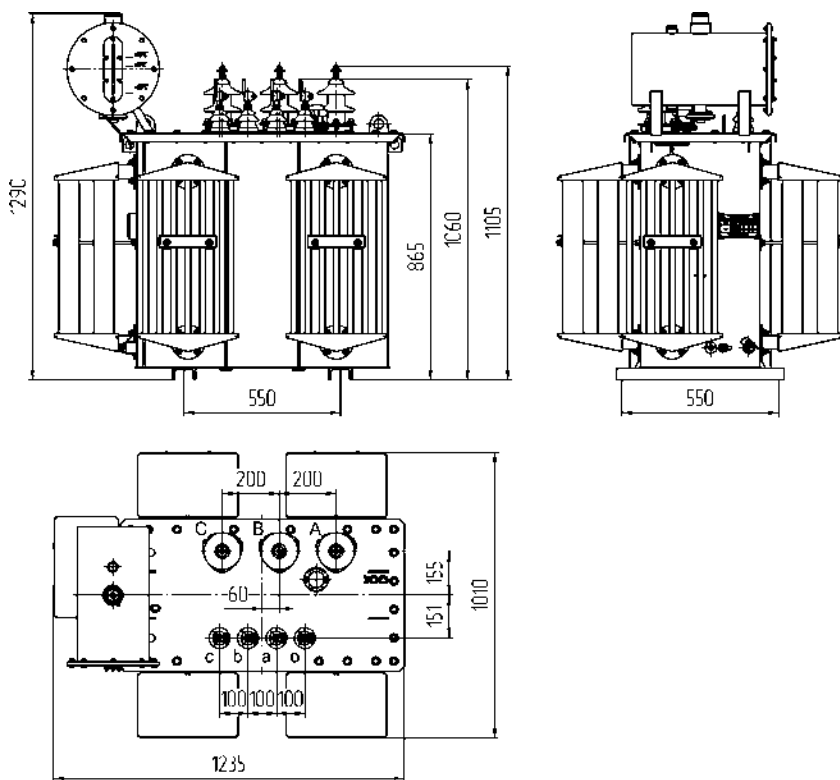
Общий вид трансформатора типа ТМ-160/10/0,4



Технические данные и габаритные размеры трансформатора ТМ-160

Номинальная мощность, кВА	160
Высокое напряжение, кВ	10 (6)
Низкое напряжение, В	400
Схема и группа соединений	У/Ун-0; Д/Ун-11; У/Зн-11
Потери КЗ, Вт	2700
Напряжение КЗ, %	4,5
Потери холостого хода, Вт	375
Частота, Гц	50
L, мм	1065
B, мм	730
H, мм	1310
Установочные размеры, мм	550 x 550
Масса масла, кг	165
Полная масса, кг	710
ПБВ	±2 x 2,5%

Общий вид трансформатора типа ТМ-250/10/0,4

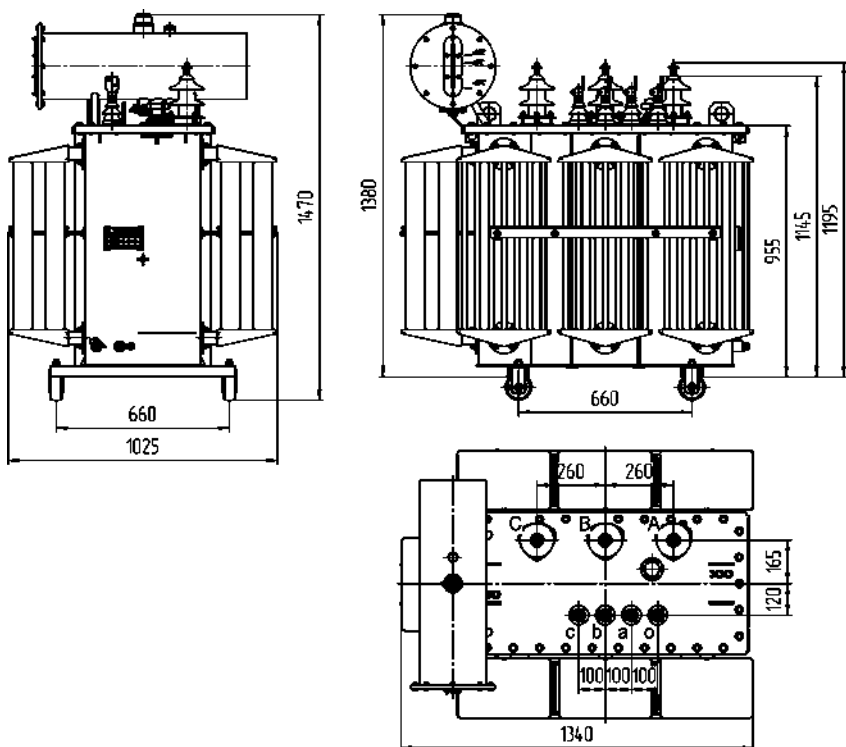


Технические данные и габаритные размеры трансформатора ТМ-250

Номинальная мощность, кВА	250	
Высокое напряжение, кВ	10 (6)	
Низкое напряжение, В	400	
Схема и группа соединений	У/Ун-0; Д/Ун-11	У/Зн-11
Потери КЗ, Вт	3700	3900
Напряжение КЗ, %	4,5	
Потери холостого хода, Вт	540	
Частота, Гц	50	
L, мм	1235	
B, мм	1010	
H, мм	1290	
Установочные размеры, мм	550 x 550	
Масса масла, кг	210	
Полная масса, кг	950	970
ПБВ	±2 x 2,5%	

Общий вид трансформатора типа ТМ-400/10/0,4 со схемами соединения обмоток У/Ун-0, Д/Ун-11

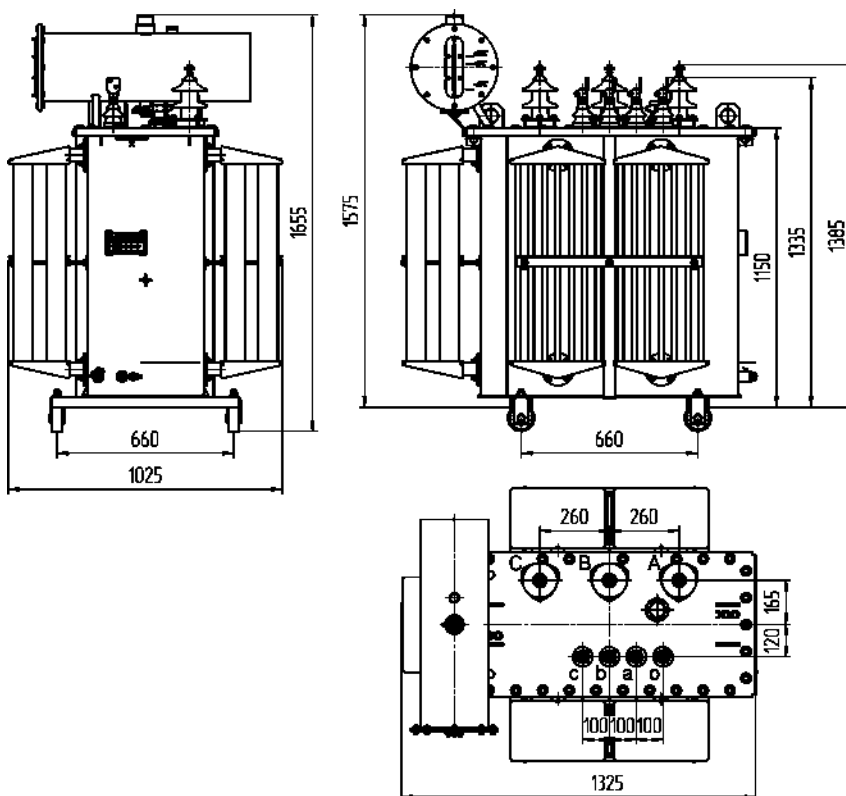
Технические данные и габаритные размеры трансформатора ТМ-400



Номинальная мощность, кВА	400
Высокое напряжение, кВ	10 (6)
Низкое напряжение, В	400
Схема и группа соединений	У/Ун-0; Д/Ун-11
Потери КЗ, Вт	5400
Напряжение КЗ, %	4,5
Потери холостого хода, Вт	770
Частота, Гц	50
L, мм	1340
B, мм	1025
H, мм	1470
Установочные размеры, мм	660 x 660
Масса масла, кг	300
Полная масса, кг	1360
ПБВ	±2 x 2,5%

Общий вид трансформатора типа ТМ-400/10/0,4 со схемой соединения обмоток У/Зн-11

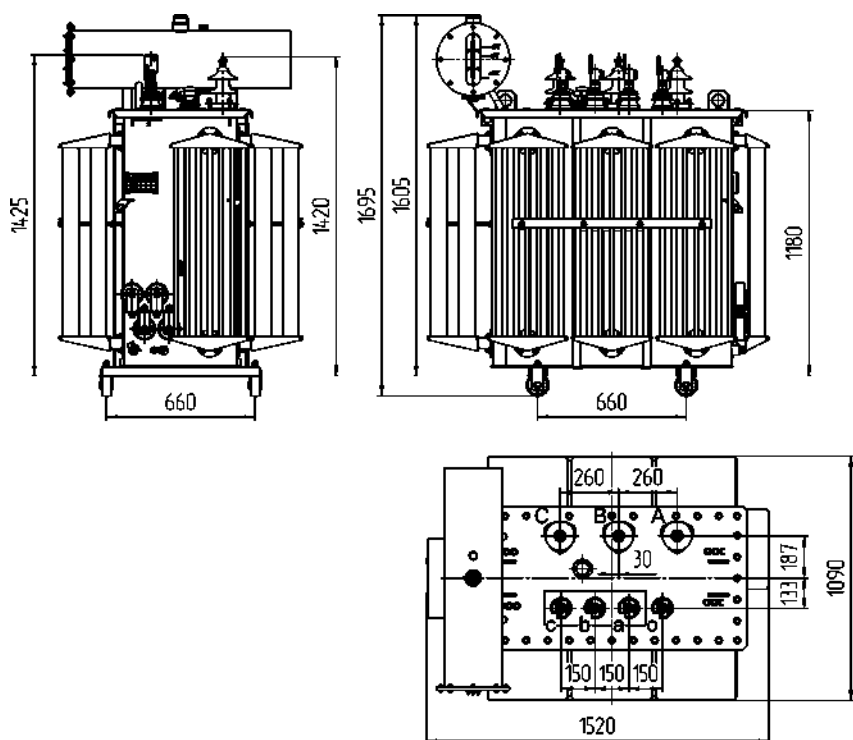
Технические данные и габаритные размеры трансформатора ТМ-400



Номинальная мощность, кВА	400
Высокое напряжение, кВ	10 (6)
Низкое напряжение, В	400
Схема и группа соединений	У/Зн-11
Потери КЗ, Вт	5600
Напряжение КЗ, %	4,5
Потери холостого хода, Вт	770
Частота, Гц	50
L, мм	1325
B, мм	1025
H, мм	1655
Установочные размеры, мм	660 x 660
Масса масла, кг	335
Полная масса, кг	1420
ПБВ	±2 x 2,5%

Общий вид трансформатора типа ТМ-630/10/0,4

Технические данные и габаритные размеры трансформатора ТМ-630



Номинальная мощность, кВА	630
Высокое напряжение, кВ	10 (6)
Низкое напряжение, В	400
Схема и группа соединений	У/Ун-0; Д/Ун-11
Потери КЗ, Вт	7600
Напряжение КЗ, %	5,5
Потери холостого хода, Вт	1050
Частота, Гц	50
L, мм	1520
B, мм	1090
H, мм	1695
Установочные размеры, мм	660 x 660
Масса масла, кг	445
Полная масса, кг	1855
ПБВ	±2 x 2,5%