

РАСПРЕДЕЛИТЕЛЬНЫЕ МАСЛЯНЫЕ ТРАНСФОРМАТОРЫ СЕРИИ ТМГ СТОЛБОВОГО ИСПОЛНЕНИЯ

Сертификат соответствия № РОСС RU.MB03.H00825, Декларация о соответствии № РОСС RU.MB03.Д00223

Назначение трансформатора

Трансформаторы масляные серии ТМГ столбового исполнения предназначены для работы в электросетях напряжением 6 или 10 кВ с возможностью крепления непосредственно на железобетонной опоре.

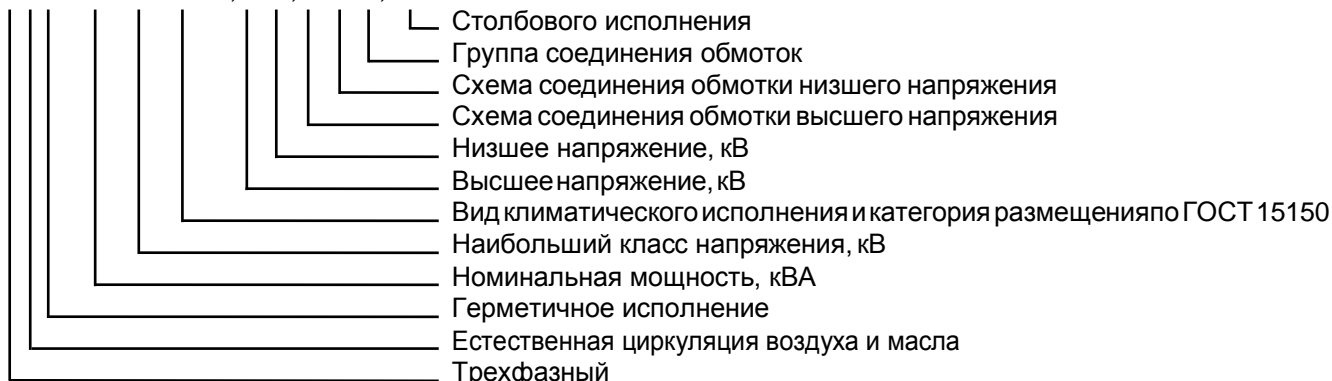
Трансформаторы укомплектованы всеми необходимыми крепежными элементами, которые в транспортном положении установлены на баке трансформатора. Для установки трансформатора на опоре крепежную траверсу необходимо перевести в монтажное положение. Трансформатор поднимается на необходимую высоту с помощью грузоподъемного механизма и закрепляется на железобетонной опоре. Вводы трансформатора укомплектованы контактными зажимами для присоединения кабелей.

Трансформаторы данного исполнения можно использовать также в составе мачтовой КТП производства ОАО «Алттранс» без дополнительной доработки.

Структура условного обозначения трансформатора

Пример записи условного обозначения трансформатора (столбового) мощностью 25 кВА герметичного исполнения с высшим напряжением 10 кВ, низшим напряжением 0,4 кВ, схемой и группой соединения У/Ун-0, климатического исполнения УХЛ, категории размещения 1, при его заказе и в документации другого изделия – «Трансформатор типа ТМГ-25/10-УХЛ1, 10/0,4, У/Ун-0, столбовой, ТУ 16-93 ВГЕИ.672133.002 ТУ».

ТМГ-XXX/Х-УХЛ1, Х/Х, Х/Х-Х, столбовой

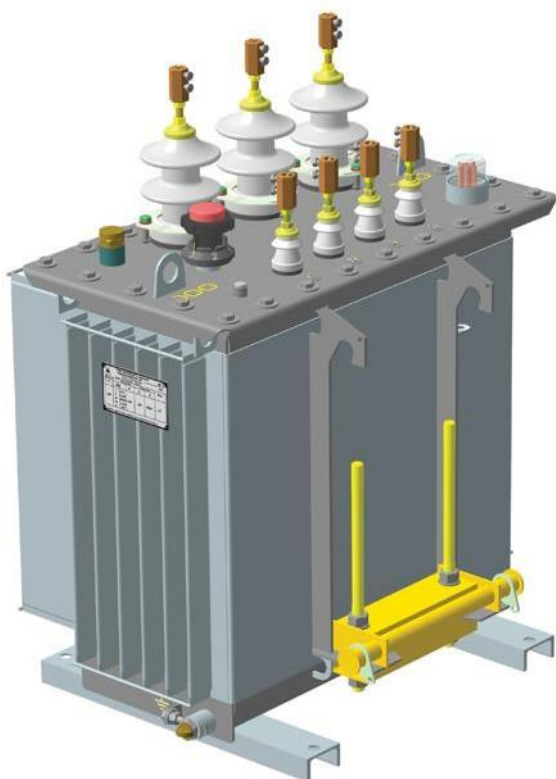


Характеристики распределительных масляных трансформаторов серии ТМГ столбового исполнения

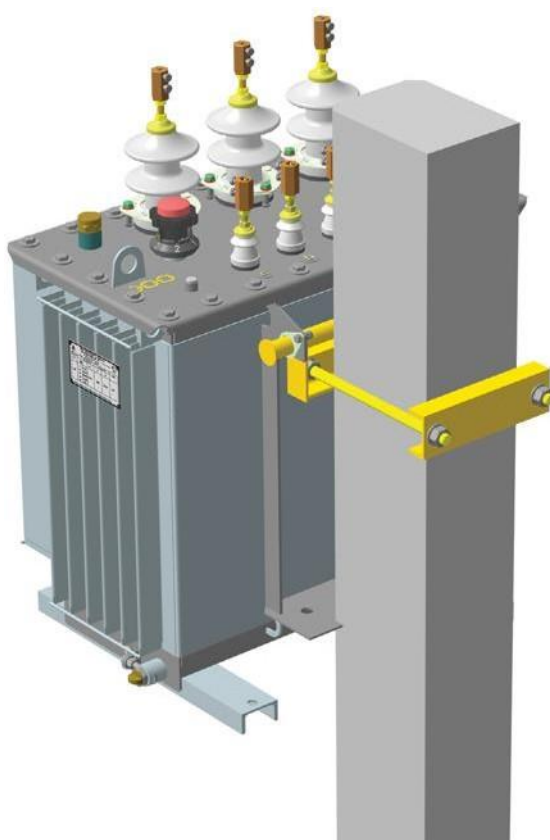
Тип трансформатора	Схема и группа соединения	Потери холостого хода, Вт	Потери короткого замыкания, Вт	Uк, %	Полная масса трансформатора, кг	Масса масла, кг
ТМГ-25-10(6)/0,4 (столбовой)	У/Ун-0; У/Зн-11	115	600	4,5	275	70
ТМГ-40-10(6)/0,4 (столбовой)	У/Ун-0; У/Зн-11	150	900		325	80
ТМГ-63-10(6)/0,4 (столбовой)	У/Ун-0; Д/Ун-11; У/Зн-11	210	1270		380 (405*)	85
ТМГ-100-10(6)/0,4 (столбовой)	У/Ун-0; Д/Ун-11; У/Зн-11	270	1970		510 (525*)	110
ТМГ-160-10(6)/0,4 (столбовой)	У/Ун-0; Д/Ун-11; У/Зн-11	375	2700		680 (725*)	150 (165*)

*данные для трансформаторов в радиаторном баке

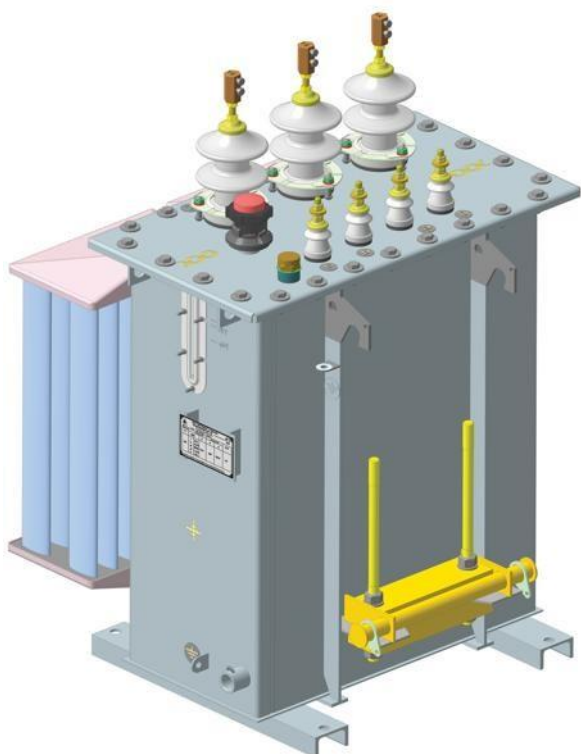
Транспортное положение трансформатора столбового исполнения



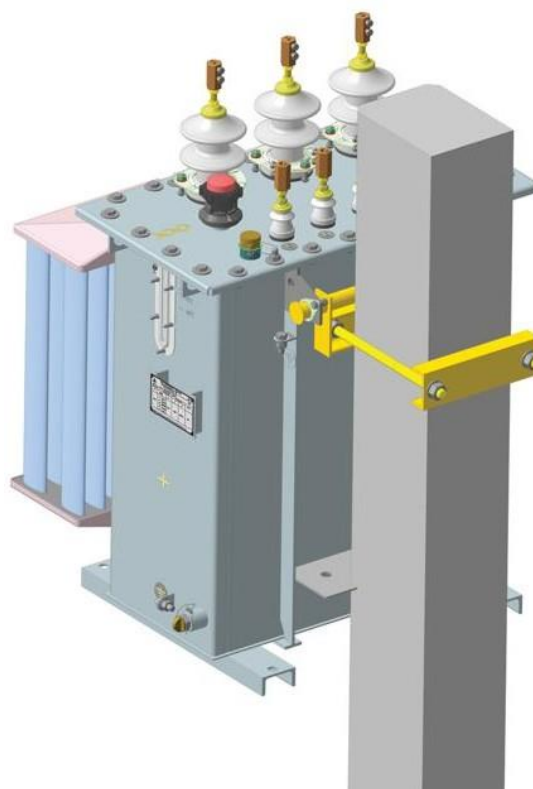
Закрепление трансформатора на опоре ВЛ



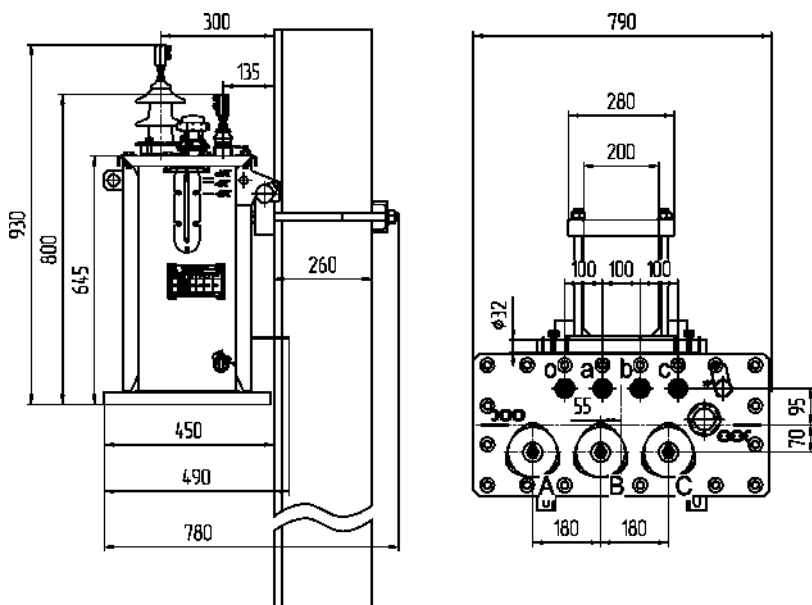
Транспортное положение трансформатора столбового исполнения в радиаторном баке



Закрепление трансформатора в радиаторном баке на опоре ВЛ



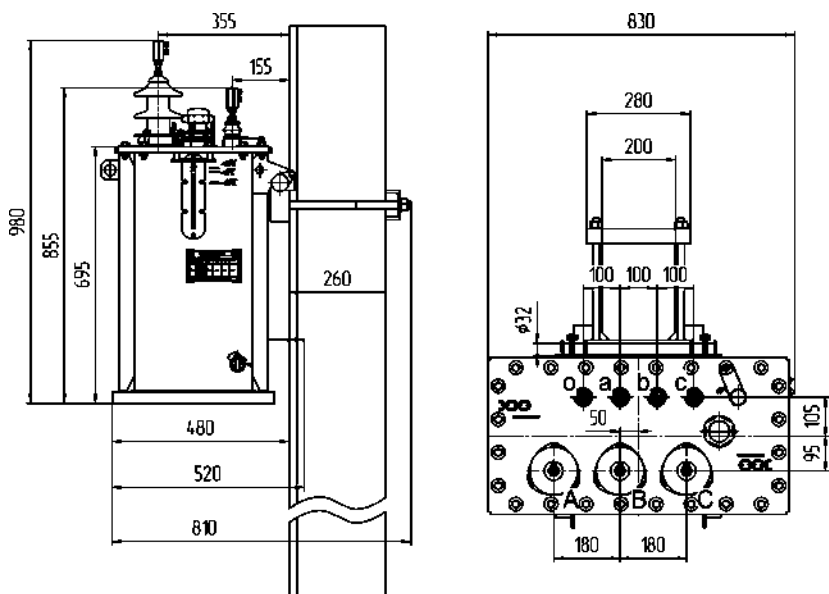
Общий вид трансформатора типа ТМГ-25/10/0,4 столбового исполнения



Технические данные и габаритные размеры трансформатора ТМГ-25 столбового исполнения

Номинальная мощность, кВА	25
Высокое напряжение, кВ	10 (6)
Низкое напряжение, В	400
Схема и группа соединений	У/Ун-0; У/Зн-11
Потери КЗ, Вт	600
Напряжение КЗ, %	4,5
Потери холостого хода, Вт	115
Частота, Гц	50
L, мм	790
B, мм	490
H, мм	930
Масса масла, кг	70
Полная масса, кг	275
ПБВ	±2 x 2,5%

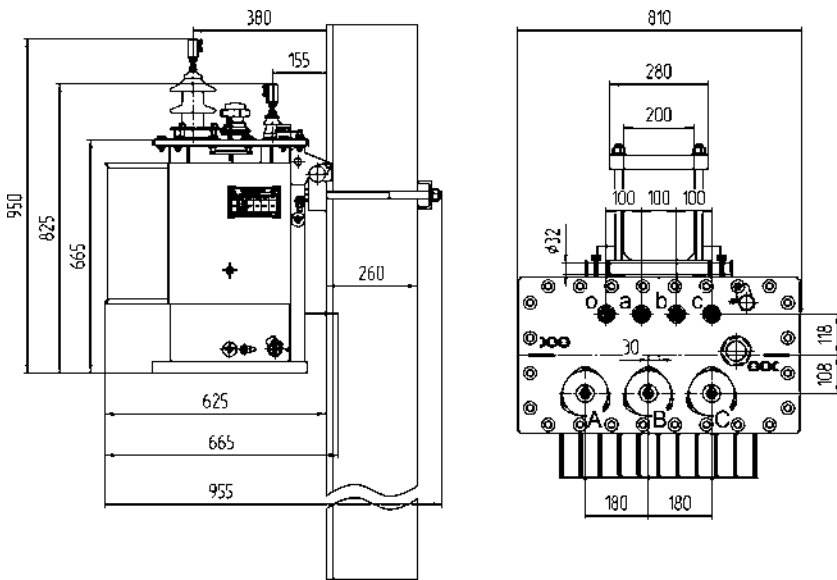
Общий вид трансформатора типа ТМГ-40/10/0,4 столбового исполнения



Технические данные и габаритные размеры трансформатора ТМГ-40 столбового исполнения

Номинальная мощность, кВА	40
Высокое напряжение, кВ	10 (6)
Низкое напряжение, В	400
Схема и группа соединений	У/Ун-0; У/Зн-11
Потери КЗ, Вт	900
Напряжение КЗ, %	4,5
Потери холостого хода, Вт	150
Частота, Гц	50
L, мм	830
B, мм	520
H, мм	980
Масса масла, кг	80
Полная масса, кг	325
ПБВ	±2 x 2,5%

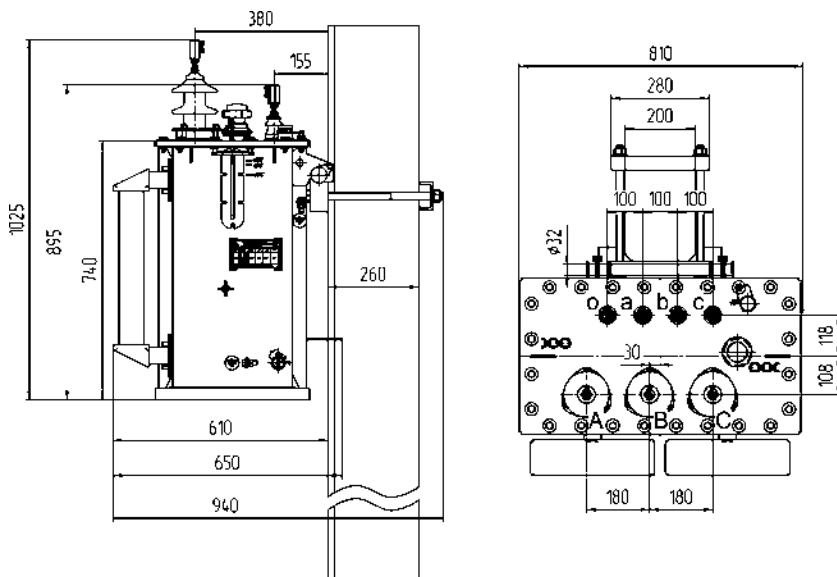
Общий вид трансформатора типа ТМГ-63/10/0,4 столбового исполнения



Технические данные и габаритные размеры трансформатора ТМГ-63 столбового исполнения

Номинальная мощность, кВА	63
Высокое напряжение, кВ	10 (6)
Низкое напряжение, В	400
Схема и группа соединений	У/УН-0; Д/УН-11; У/ЗН-11
Потери КЗ, Вт	1270
Напряжение КЗ, %	4,5
Потери холостого хода, Вт	210
Частота, Гц	50
L, мм	810
B, мм	665
H, мм	950
Масса масла, кг	85
Полная масса, кг	380
ПБВ	±2 x 2,5%

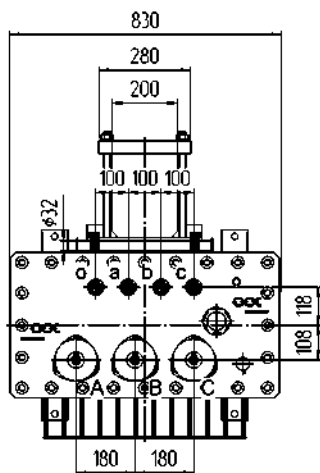
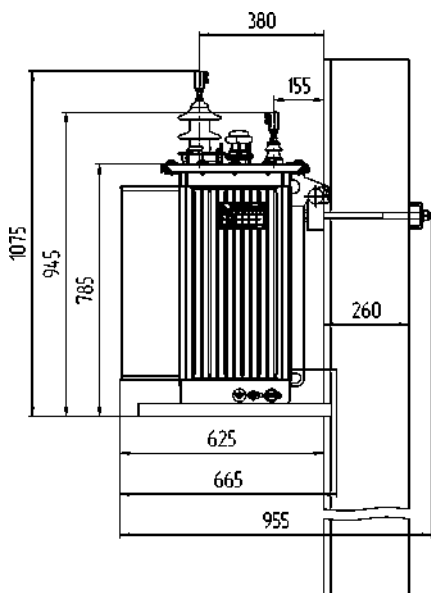
Общий вид трансформатора типа ТМГ-63/10/0,4 столбового исполнения в радиаторном баке



Технические данные и габаритные размеры трансформатора ТМГ-63 столбового исполнения в радиаторном баке

Номинальная мощность, кВА	63
Высокое напряжение, кВ	10 (6)
Низкое напряжение, В	400
Схема и группа соединений	У/УН-0; Д/УН-11; У/ЗН-11
Потери КЗ, Вт	1270
Напряжение КЗ, %	4,5
Потери холостого хода, Вт	210
Частота, Гц	50
L, мм	810
B, мм	650
H, мм	1025
Масса масла, кг	85
Полная масса, кг	405
ПБВ	±2 x 2,5%

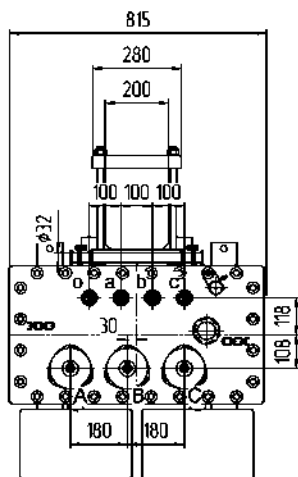
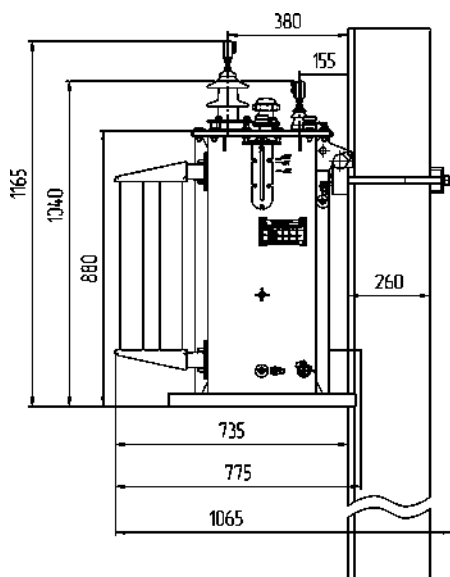
Общий вид трансформатора типа ТМГ-100/10/0,4 столбового исполнения



Технические данные и габаритные размеры трансформатора ТМГ-100 столбового исполнения

Номинальная мощность, кВА	100
Высокое напряжение, кВ	10 (6)
Низкое напряжение, В	400
Схема и группа соединений	У/Ун-0; Д/Ун-11; У/Зн-11
Потери КЗ, Вт	1970
Напряжение КЗ, %	4,5
Потери холостого хода, Вт	270
Частота, Гц	50
L, мм	830
B, мм	665
H, мм	1075
Масса масла, кг	110
Полная масса, кг	510
ПБВ	±2 x 2,5%

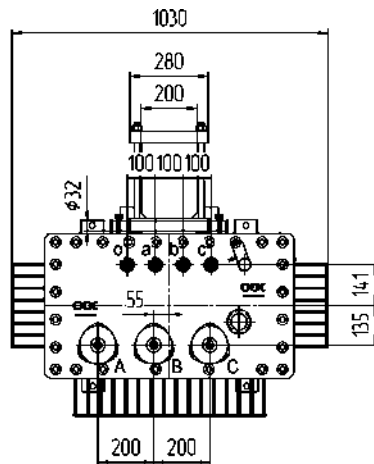
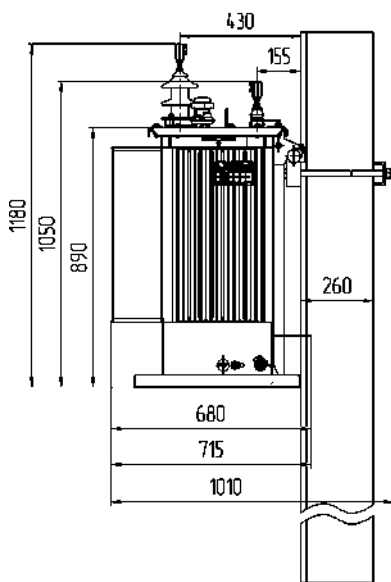
Общий вид трансформатора типа ТМГ-100/10/0,4 столбового исполнения в радиаторном баке



Технические данные и габаритные размеры трансформатора ТМГ-100 столбового исполнения в радиаторном баке

Номинальная мощность, кВА	100
Высокое напряжение, кВ	10 (6)
Низкое напряжение, В	400
Схема и группа соединений	У/Ун-0; Д/Ун-11; У/Зн-11
Потери КЗ, Вт	1970
Напряжение КЗ, %	4,5
Потери холостого хода, Вт	270
Частота, Гц	50
L, мм	815
B, мм	775
H, мм	1165
Масса масла, кг	110
Полная масса, кг	525
ПБВ	±2 x 2,5%

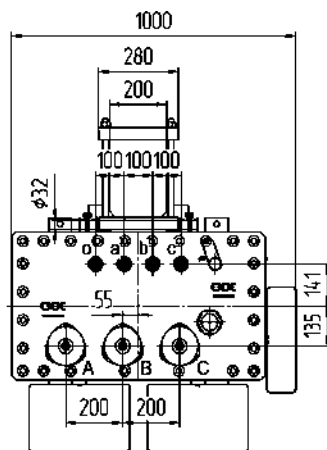
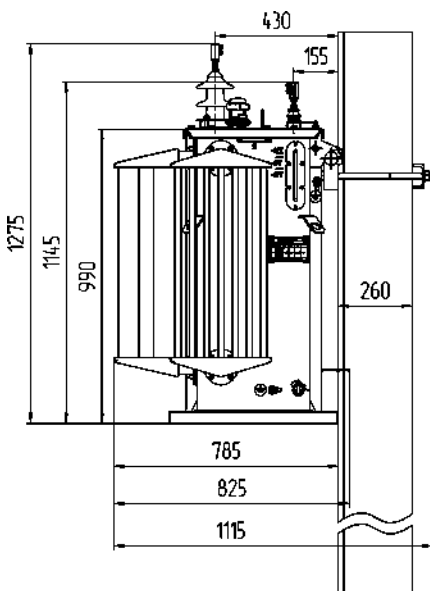
Общий вид трансформатора типа ТМГ-160/10/0,4 столбового исполнения



Технические данные и габаритные размеры трансформатора ТМГ-160 столбового исполнения

Номинальная мощность, кВА	160
Высокое напряжение, кВ	10 (6)
Низкое напряжение, В	400
Схема и группа соединений	У/Ун-0; Д/Ун-11; У/Зн-11
Потери КЗ, Вт	2700
Напряжение КЗ, %	4,5
Потери холостого хода, Вт	375
Частота, Гц	50
L, мм	1030
B, мм	715
H, мм	1180
Масса масла, кг	150
Полная масса, кг	680
ПБВ	±2 x 2,5%

Общий вид трансформатора типа ТМГ-160/10/0,4 столбового исполнения в радиаторном баке



Технические данные и габаритные размеры трансформатора ТМГ-160 столбового исполнения в радиаторном баке

Номинальная мощность, кВА	160
Высокое напряжение, кВ	10 (6)
Низкое напряжение, В	400
Схема и группа соединений	У/Ун-0; Д/Ун-11; У/Зн-11
Потери КЗ, Вт	2700
Напряжение КЗ, %	4,5
Потери холостого хода, Вт	375
Частота, Гц	50
L, мм	1000
B, мм	825
H, мм	1275
Масса масла, кг	165
Полная масса, кг	725
ПБВ	±2 x 2,5%