

РАСПРЕДЕЛИТЕЛЬНЫЕ МАСЛЯНЫЕ ТРАНСФОРМАТОРЫ СЕРИИ ТМГФ

Сертификат соответствия № РОСС RU.MB03.H00825, Декларация о соответствии № РОСС RU.MB03.D00223

Структура условного обозначения трансформатора

Пример записи условного обозначения трансформатора мощностью 630 кВА герметичного исполнения с высшим напряжением 10 кВ, низшим напряжением 0,4 кВ, схемой и группой соединения У/Ун-0, климатического исполнения УХЛ, категории размещения 1, правого исполнения, при его заказе и в документации другого изделия – «Трансформатор типа ТМГФ-630/10-УХЛ1, 10/0,4, У/Ун-0, правое исполнение, ТУ 16-93 ВГЕИ.672133.002 ТУ».

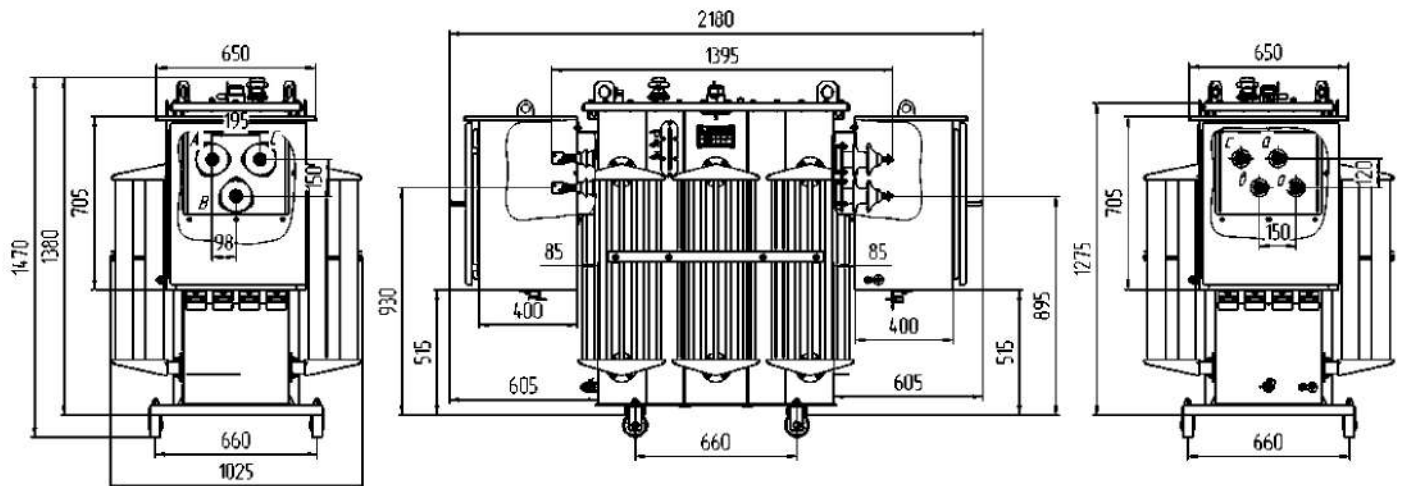
ТМГФ -XXX/X-УХЛ1, X/X, X/X-X, правое исполнение



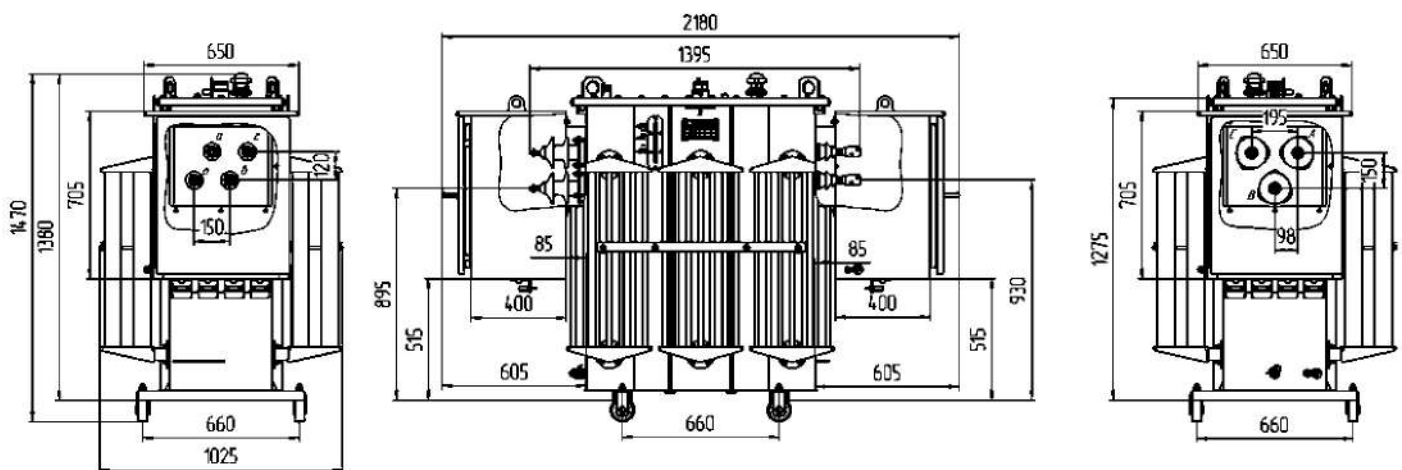
Характеристики распределительных масляных трансформаторов серии ТМГФ

Тип трансформатора	Схема и группа соединения	Потери холостого хода, Вт	Потери короткого замыкания, Вт	Uк, %	Полная масса трансформатора, кг	Масса масла, кг
ТМГФ-400-10(6)/0,4	У/Ун-0, Д/Ун-11	770	5400	4,5	1475	360
ТМГФ-630-10(6)/0,4	У/Ун-0	1050	7600	5,5	2140	520
	Д/Ун-11		7800			
ТМГФ-1000-10(6)/0,4	У/Ун-0, Д/Ун-11	1550	10500		3500	980

Общий вид трансформатора типа ТМГФ-400/10/0,4 (правое исполнение)



Общий вид трансформатора типа ТМГФ-400/10/0,4 (левое исполнение)

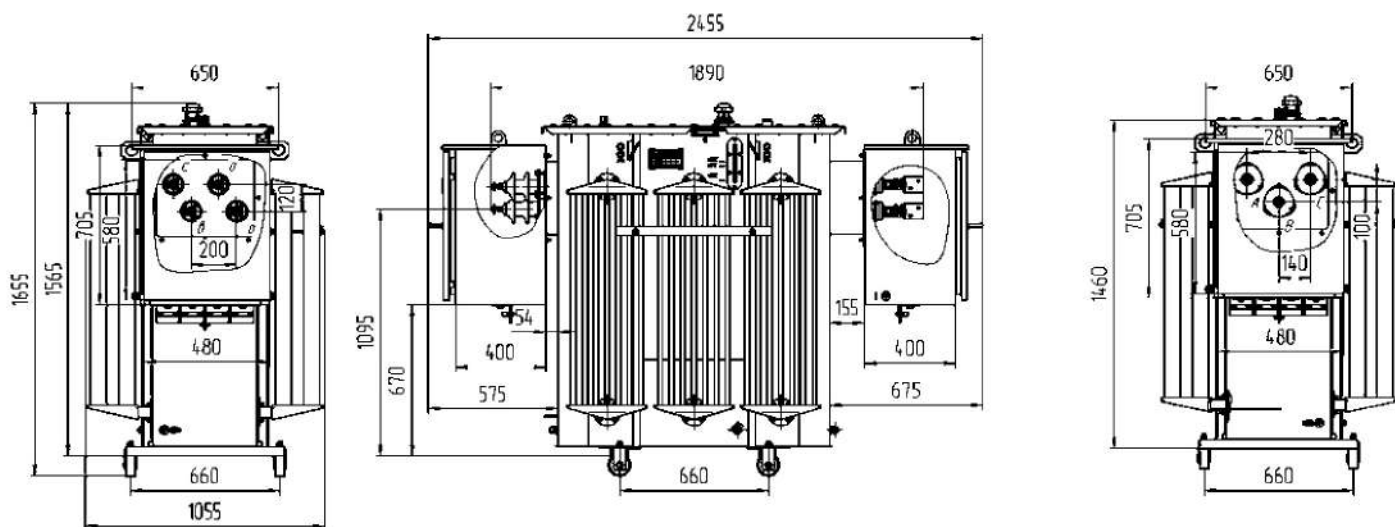


Технические данные и габаритные размеры трансформатора ТМГФ-400

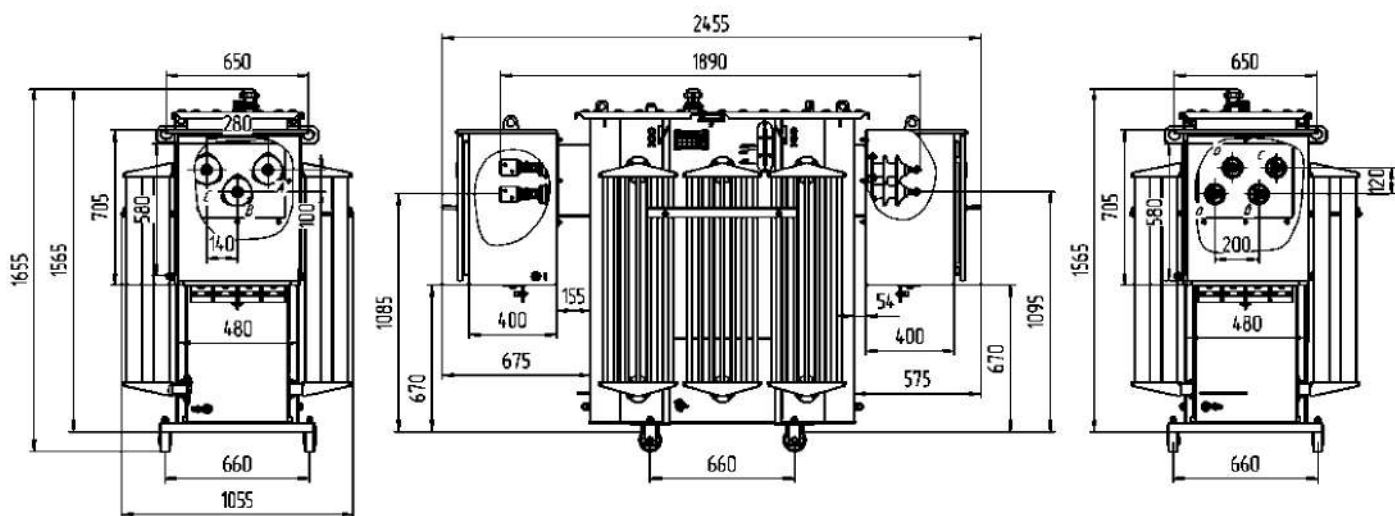
Номинальная мощность, кВА	400
Высокое напряжение, кВ	10 (6)
Низкое напряжение, В	400
Схема и группа соединений	У/Ун-0; Д/Ун-11
Потери КЗ, Вт	5400
Напряжение КЗ, %	4,5
Потери холостого хода, Вт	770
Частота, Гц	50

L, мм	2180
B, мм	1025
H, мм	1470
Установочные размеры, мм	660x 660
Масса масла, кг	360
Полная масса, кг	1475
ПБВ	±2 x 2,5%

**Общий вид трансформатора типа ТМГФ-630/10/0,4
(правое исполнение)**



**Общий вид трансформатора типа ТМГФ-630/10/0,4
(левое исполнение)**

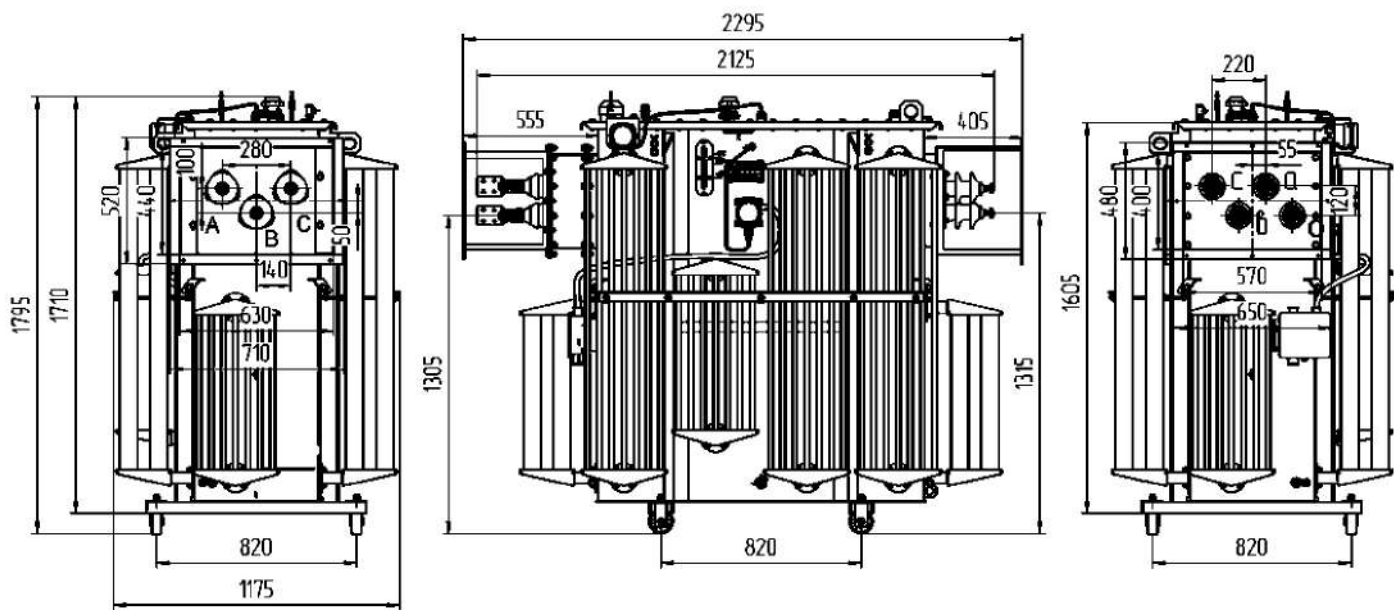


Технические данные и габаритные размеры трансформатора ТМГФ-630

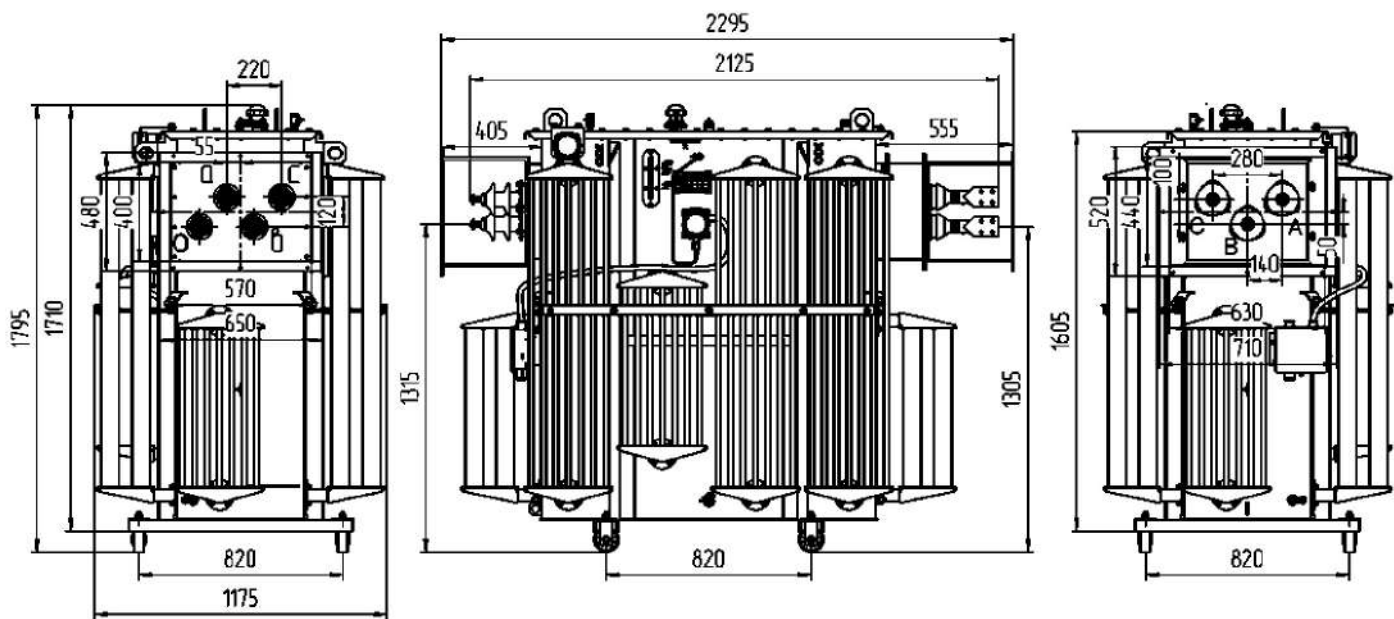
Номинальная мощность, кВА	630	
Высокое напряжение, кВ	10 (6)	
Низкое напряжение, В	400	
Схема и группа соединений	У/Ун-0	Д/Ун-11
Потери КЗ, Вт	7600	7800
Напряжение КЗ, %	5,5	
Потери холостого хода, Вт	1050	
Частота, Гц	50	

L, мм	2455
B, мм	1055
H, мм	1655
Установочные размеры, мм	660 x 660
Масса масла, кг	520
Полная масса, кг	2140
ПБВ	±2 x 2,5%

**Общий вид трансформатора типа ТМГФ-1000/10/0,4
(правое исполнение)**



**Общий вид трансформатора типа ТМГФ-1000/10/0,4
(левое исполнение)**



Технические данные и габаритные размеры трансформаторов ТМГФ-1000

Номинальная мощность, кВА	1000
Высокое напряжение, кВ	10 (6)
Низкое напряжение, В	400
Схема и группа соединений	У/Ун-0; Д/Ун-11
Потери КЗ, Вт	10500
Напряжение КЗ, %	5,5
Потери холостого хода, Вт	1550
Частота, Гц	50

L, мм	2295
B, мм	1175
H, мм	1795
Установочные размеры, мм	820 x 820
Масса масла, кг	980
Полная масса, кг	3500
ПБВ	±2 x 2,5%