

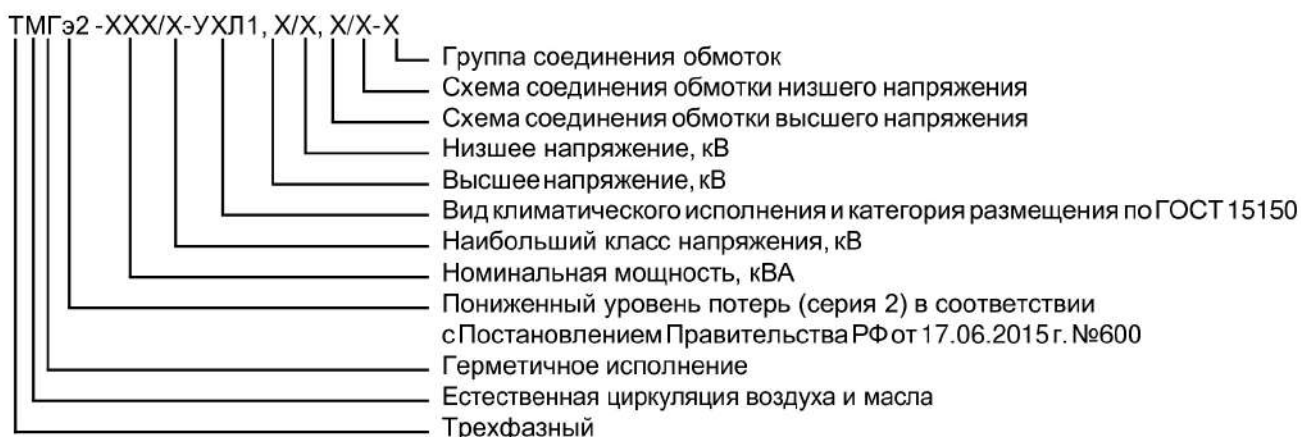
РАСПРЕДЕЛИТЕЛЬНЫЕ МАСЛЯНЫЕ ТРАНСФОРМАТОРЫ ЭНЕРГОЭФФЕКТИВНЫЕ СЕРИИ ТМГЭ2

Сертификат соответствия № РОСС RU.МВ03.Н00825, Декларация о соответствии № РОСС RU.МВ03.Д00223

ОАО «Алттранс» разработаны и внедрены в серийное производство новые энергоэффективные трансформаторы серии ТМГЭ2 класса напряжения 10(6) кВ мощностью 100-1000 кВА, уровень потерь которых соответствует нормам, утвержденным Постановлением Правительства РФ от 17.06.2015 г. №600 «Об утверждении перечня объектов и технологий, которые относятся к объектам и технологиям высокой энергетической эффективности».

Структура условного обозначения трансформатора

Пример записи условного обозначения трансформатора (энергоэффективного) мощностью 250 кВА герметичного исполнения с высшим напряжением 10 кВ, низшим напряжением 0,4 кВ, схемой и группой соединения У/Ун-0, климатического исполнения УХЛ, категории размещения 1, при его заказе и в документации другого изделия: «Трансформатор типа ТМГЭ2-250/10-УХЛ1, 10/0,4 кВ, У/Ун-0, ТУ 16-93 ВГЕИ.672133.002 ТУ».

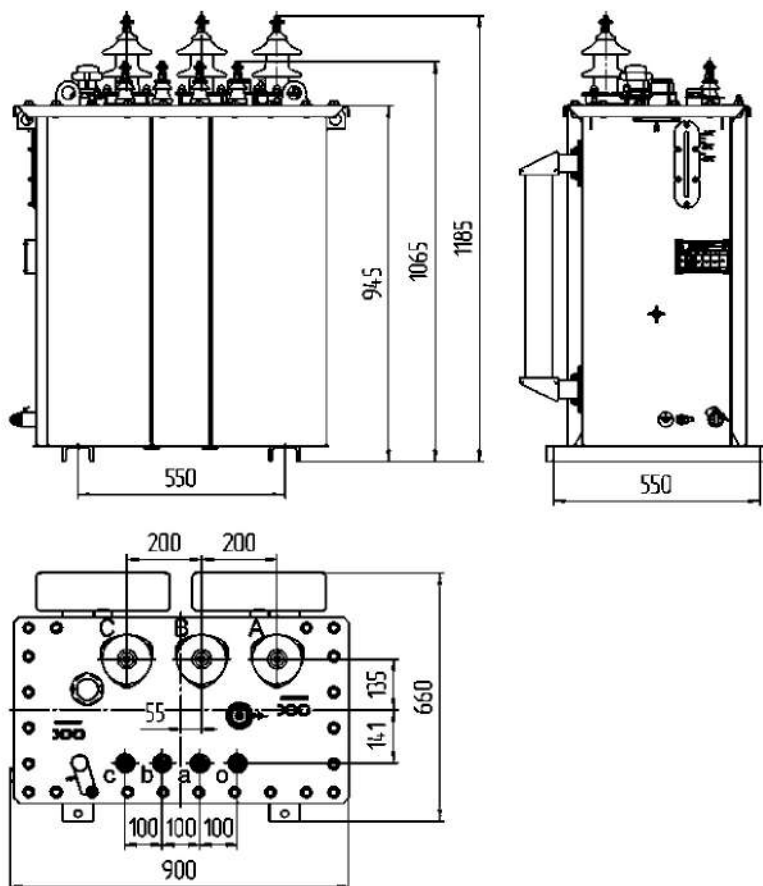


Характеристики распределительных масляных трансформаторов серии ТМГЭ2

Тип трансформатора	Схема и группа соединения	Нормированные потери холостого хода, Вт	Потери холостого хода не более, Вт*	Нормированные потери короткого замыкания, Вт	Потери короткого замыкания не более, Вт*	Uк, %	Полная масса трансформатора, кг	Масса масла, кг
ТМГЭ2-100-10(6)/0,4	У/Зн-11	215	250	1590	1750	4,5	650	155
ТМГЭ2-160-10(6)/0,4	У/Зн-11	325	375	2135	2350		852	185
ТМГЭ2-250-10(6)/0,4	У/Ун-0; Д/Ун-11	460	530	2950	3250		1050	215
	У/Зн-11						1175	255
ТМГЭ2-400-10(6)/0,4	У/Ун-0; Д/Ун-11	565	650	4180	4600	5,5	1570	315
ТМГЭ2-630-10(6)/0,4	У/Ун-0; Д/Ун-11	695	800	6135	6750		2040	395
ТМГЭ2-1000-10(6)/0,4	У/Ун-0; Д/Ун-11	955	1100	9545	10500		2990	582

* В соответствии с Постановлением Правительства РФ от 17.06.2015 г. №600 «Об утверждении перечня объектов и технологий, которые относятся к объектам и технологиям высокой энергетической эффективности».

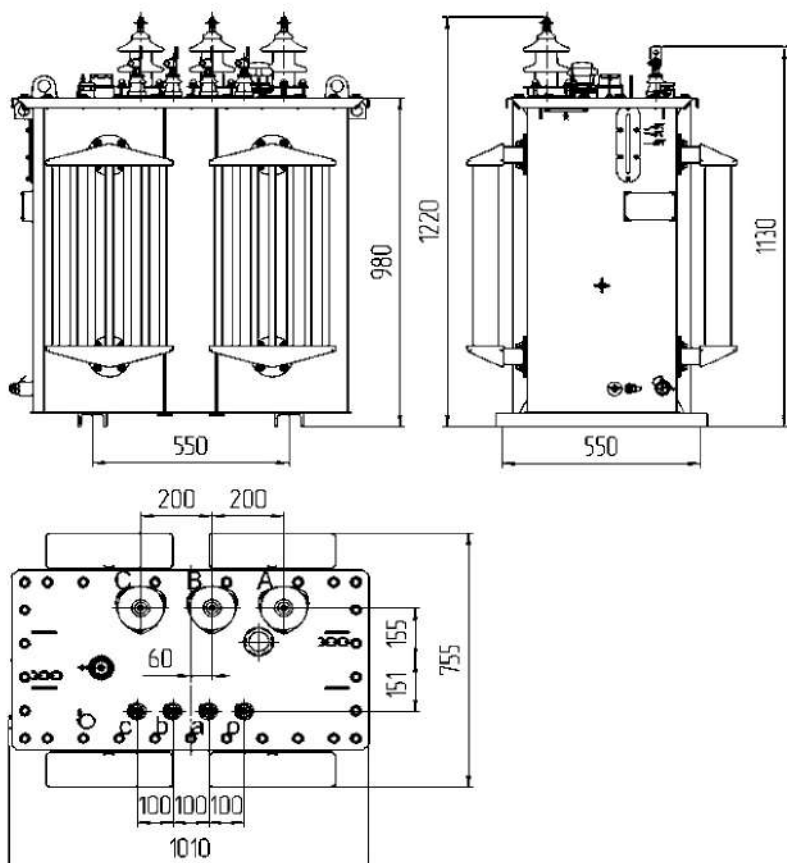
Общий вид трансформатора типа ТМГэ2-100/10/0,4



Технические данные и габаритные размеры трансформатора ТМГэ2-100

Номинальная мощность, кВА	100
Высокое напряжение, кВ	10 (6)
Низкое напряжение, В	400
Схема и группа соединений	У/Зн-11
Нормированные потери КЗ, Вт	1590
Потери КЗ не более, Вт*	1750
Напряжение КЗ, %	4,5
Нормированные потери холостого хода, Вт	215
Потери холостого хода не более, Вт*	250
Частота, Гц	50
L, мм	900
B, мм	660
H, мм	1185
Установочные размеры, мм	550 x 550
Масса масла, кг	155
Полная масса, кг	650
ПБВ	±2 x 2,5%

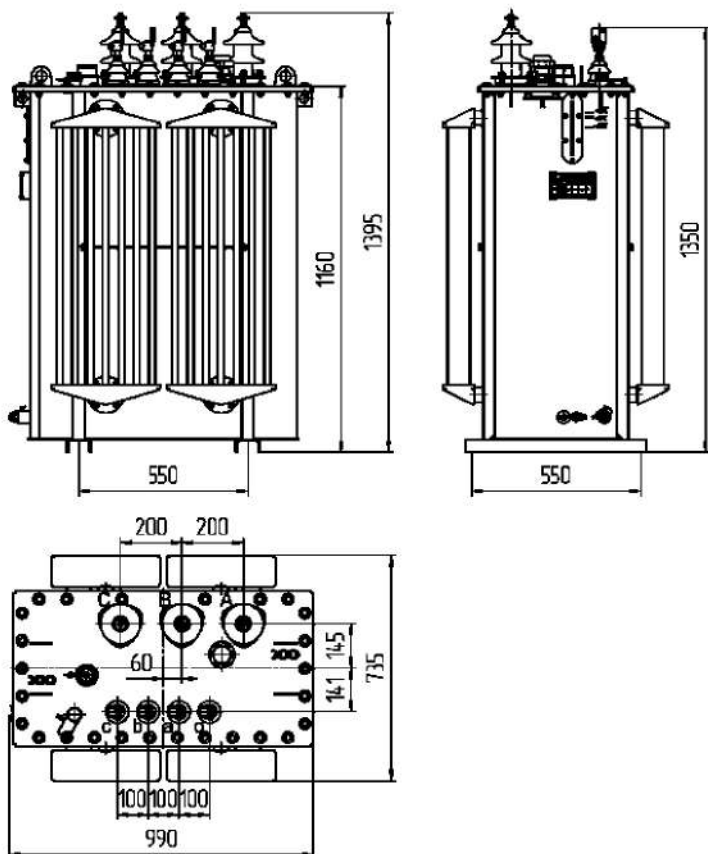
Общий вид трансформатора типа ТМГэ2-160/10/0,4



Технические данные и габаритные размеры трансформатора ТМГэ2-160

Номинальная мощность, кВА	160
Высокое напряжение, кВ	10 (6)
Низкое напряжение, В	400
Схема и группа соединений	У/Зн-11
Нормированные потери КЗ, Вт	2135
Потери КЗ не более, Вт*	2350
Напряжение КЗ, %	4,5
Нормированные потери холостого хода, Вт	325
Потери холостого хода не более, Вт*	375
Частота, Гц	50
L, мм	1010
B, мм	755
H, мм	1220
Установочные размеры, мм	550 x 550
Масса масла, кг	185
Полная масса, кг	852
ПБВ	±2 x 2,5%

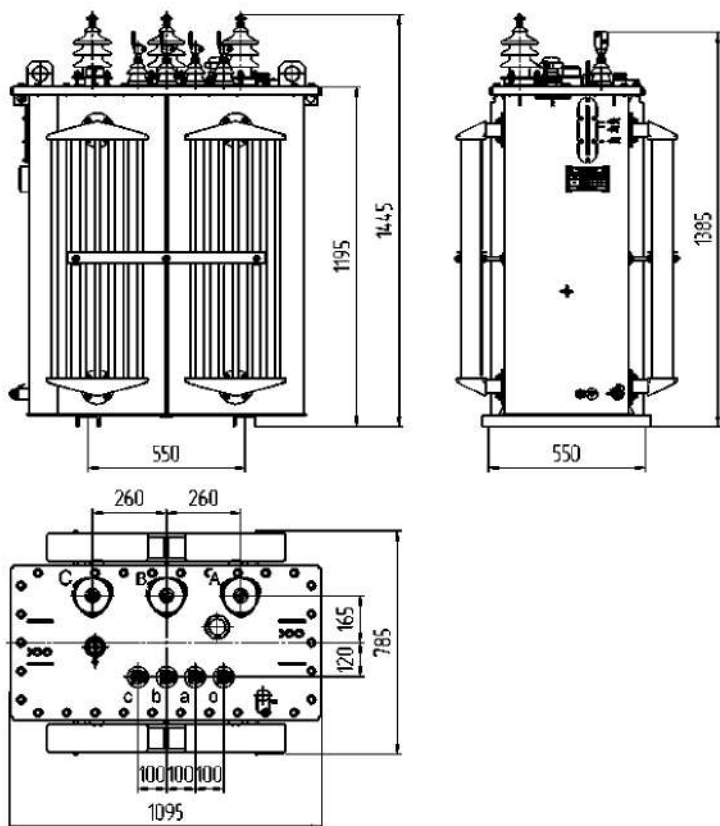
**Общий вид трансформатора типа ТМГэ2-250/10/0,4
со схемами соединения обмоток У/Ун-0; Д/Ун-11**



Технические данные и габаритные размеры трансформатора ТМГэ2-250

Номинальная мощность, кВА	250
Высокое напряжение, кВ	10 (6)
Низкое напряжение, В	400
Схема и группа соединений	У/Ун-0; Д/Ун-11
Нормированные потери КЗ, Вт	2950
Потери КЗ не более, Вт*	3250
Напряжение КЗ, %	4,5
Нормированные потери холостого хода, Вт	460
Потери холостого хода не более, Вт*	530
Частота, Гц	50
L, мм	990
B, мм	735
H, мм	1395
Установочные размеры, мм	550 x 550
Масса масла, кг	215
Полная масса, кг	1050
ПБВ	±2 x 2,5%

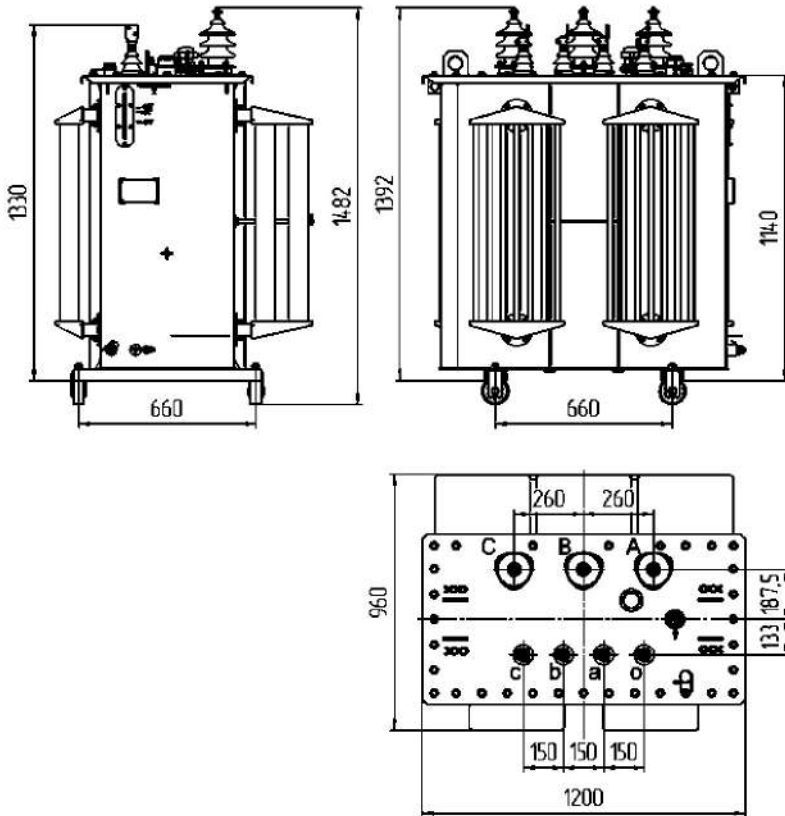
**Общий вид трансформатора типа ТМГэ2-250/10/0,4
со схемой соединения обмоток У/Зн-11**



Технические данные и габаритные размеры трансформатора ТМГэ2-250

Номинальная мощность, кВА	250
Высокое напряжение, кВ	10 (6)
Низкое напряжение, В	400
Схема и группа соединений	У/Зн-11
Нормированные потери КЗ, Вт	2950
Потери КЗ не более, Вт*	3250
Напряжение КЗ, %	4,5
Нормированные потери холостого хода, Вт	460
Потери холостого хода не более, Вт*	530
Частота, Гц	50
L, мм	1095
B, мм	785
H, мм	1445
Установочные размеры, мм	550 x 550
Масса масла, кг	255
Полная масса, кг	1175
ПБВ	±2 x 2,5%

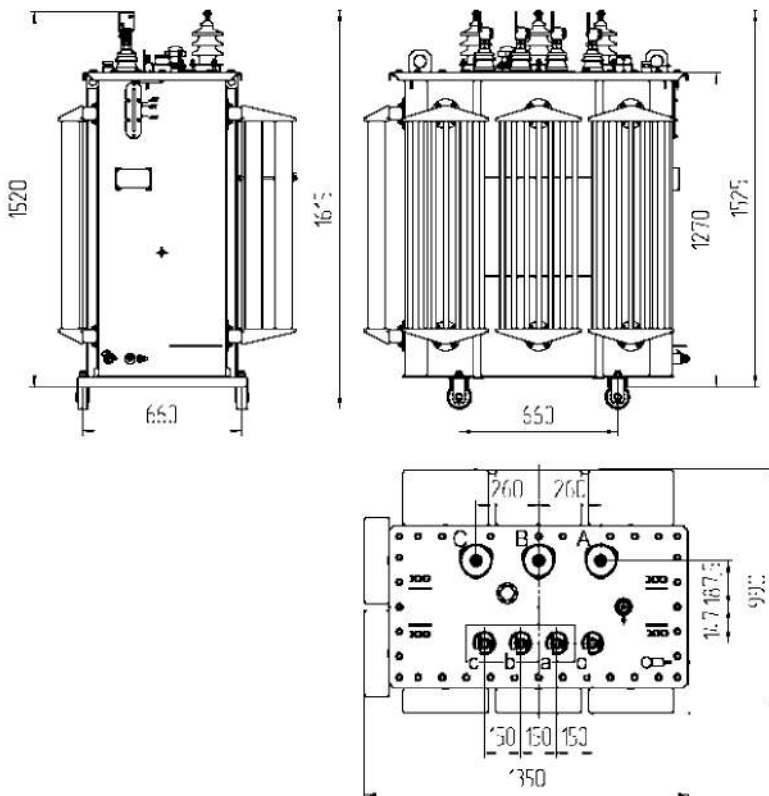
Общий вид трансформатора типа ТМГэ2-400/10/0,4



Технические данные и габаритные размеры трансформатора ТМГэ2-400

Номинальная мощность, кВА	400
Высокое напряжение, кВ	10 (6)
Низкое напряжение, В	400
Схема и группа соединений	У/Ун-0; Д/Ун-11
Нормированные потери КЗ, Вт	4180
Потери КЗ не более, Вт*	4600
Напряжение КЗ, %	4,5
Нормированные потери холостого хода, Вт	565
Потери холостого хода не более, Вт*	650
Частота, Гц	50
L, мм	1200
B, мм	960
H, мм	1482
Установочные размеры, мм	660 x 660
Масса масла, кг	315
Полная масса, кг	1570
ПБВ	±2 x 2,5%

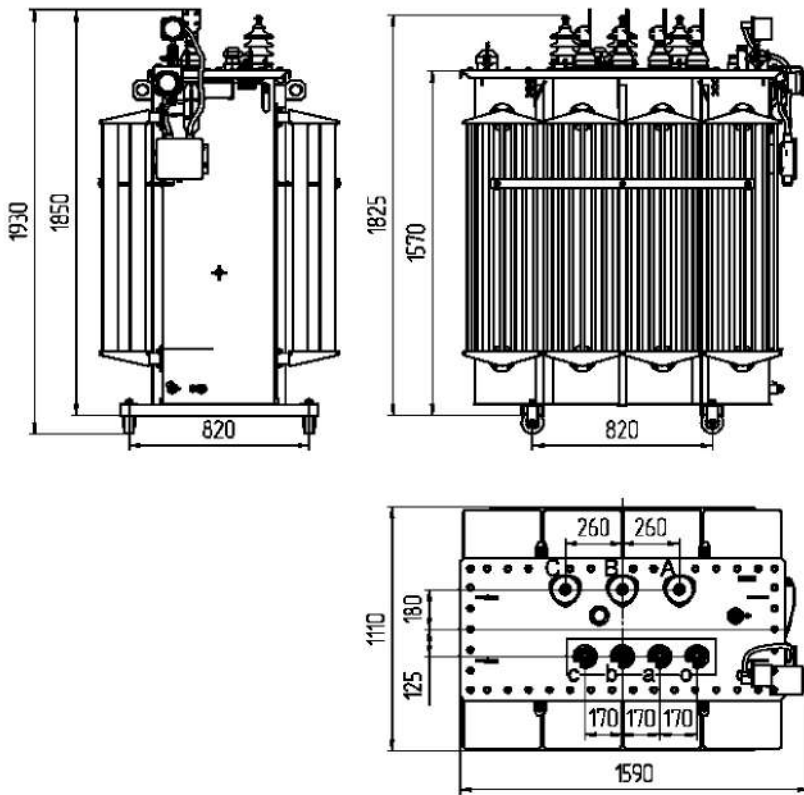
Общий вид трансформатора типа ТМГэ2-630/10/0,4



Технические данные и габаритные размеры трансформатора ТМГэ2-630

Номинальная мощность, кВА	630
Высокое напряжение, кВ	10 (6)
Низкое напряжение, В	400
Схема и группа соединений	У/Ун-0; Д/Ун-11
Нормированные потери КЗ, Вт	6135
Потери КЗ не более, Вт*	6750
Напряжение КЗ, %	5,5
Нормированные потери холостого хода, Вт	695
Потери холостого хода не более, Вт*	800
Частота, Гц	50
L, мм	1350
B, мм	990
H, мм	1615
Установочные размеры, мм	660 x 660
Масса масла, кг	395
Полная масса, кг	2040
ПБВ	±2 x 2,5%

Общий вид трансформатора типа ТМГэ2-1000/10/0,4



Технические данные и габаритные размеры трансформатора ТМГэ2-1000

Номинальная мощность, кВА	1000
Высокое напряжение, кВ	10 (6)
Низкое напряжение, В	400
Схема и группа соединений	У/Ун-0; Д/Ун-11
Нормированные потери КЗ, Вт	9545
Потери КЗ не более, Вт*	10500
Напряжение КЗ, %	5,5
Нормированные потери холостого хода, Вт	955
Потери холостого хода не более, Вт*	1100
Частота, Гц	50
L, мм	1590
B, мм	1110
H, мм	1930
Установочные размеры, мм	820 x 820
Масса масла, кг	582
Полная масса, кг	2990
ПБВ	±2 x 2,5%