

## ■ Основные технические характеристики

|  |   |
|--|---|
| Тип трансформатора                                   | ТСЛ, ТСЗЛ                                       |
| Мощность   | 25-16000 кВА                                    |
| Группа соединения обмоток                            | D/Yn-11, Y/Yn-0, другие по требованию заказчика |
| Материал обмоток ВН и НН                             | алюминий, медь                                  |
| Номинальное высшее напряжение                        | (3, 6, 10, 20, 35 кВ)±2×2,5%                    |
| Номинальное низшее напряжение                        | 230, 400, 690 В; 6, 10 кВ                       |
| Уровень частичных разрядов                           | ≤10 пК  |
| Класс нагревостойкости                               | F (155°C)                                       |
| Класс пожаробезопасности                             | F1  |
| Класс экологической безопасности                     | E2  |
| Номинальное значение климатических факторов          | У3, УХЛ3 по ГОСТ 15150-69                       |
| Охлаждение   | AN (естественное)                               |
|  | AF (принудительное)                             |
| Степень защиты                                       | без защитного кожуха – IP00                     |
|  | в металлическом кожухе – от IP10 до IP33        |
| Температура эксплуатации, транспортировки и хранения | -25° ... +40° С для У3, -60°...+40° С для УХЛ3  |
| Срок службы  | 30 лет  |
| Гарантийный срок                                     | 5 лет   |
| Стандарт   | ГОСТ Р52719, ГОСТ 11677-85                      |

## ■ Корректированные уровни звуковой мощности трансформаторов типа ТС(З)Л

| Мощность трансформатора, кВА | Корректированный уровень звуковой мощности не более Lpa, дБА |                           |
|------------------------------|--|---------------------------|
|                              | с нормальным уровнем шума                                    | с пониженным уровнем шума |
| 25 - 100                     | 75   | 66                        |
| 160                          | 76   | 67                        |
| 250                          | 77   | 68                        |
| 400                          | 78   | 69                        |
| 630                          | 79   | 73                        |
| 1000                         | 80   | 74                        |
| 1250                         | 80   | 76                        |
| 1600                         | 80   | 76                        |
| 2000                         | 81   | 77                        |
| 2500                         | 82   | 77                        |
| 3200 (3150)                  | 83   | 78                        |

## Трансформаторы ТСЛ 6(10) кВ с нормальными потерями

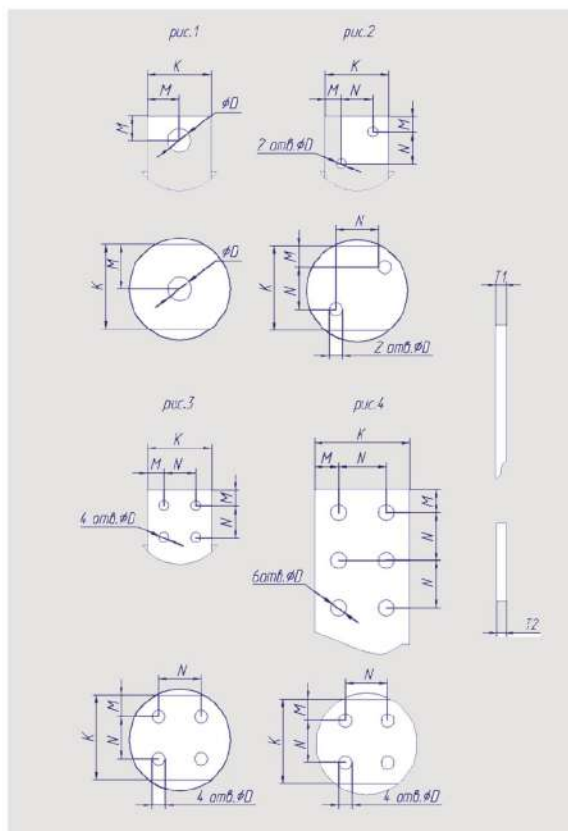
### Технические характеристики

| Мощность, кВА | Напряжение |       | Схема и группа соединения | Uк, % | Iхх, % | Потери, Вт |             | Масса, кг |
|---------------|------------|-------|---------------------------|-------|--------|------------|-------------|-----------|
|               | Вн, кВ     | НН, В |                           |       |        | х.х., Вт   | к. э., кВт* |           |
| 25            | 6<br>10    | 0,4   | Д/Ун-11<br>У/Ун-0         | 4     | 4      | 195        | 450         | 280       |
| 40            |            |       |                           | 4     | 3      | 230        | 780         | 350       |
| 63            |            |       |                           | 4     | 3      | 300        | 1350        | 450       |
| 100           |            |       |                           | 6     | 1,5    | 420        | 2100        | 550       |
| 160           |            |       |                           | 6     | 1,5    | 600        | 2700        | 770       |
| 250           |            |       |                           | 6     | 1      | 750        | 3700        | 930       |
| 400           |            |       |                           | 6     | 1      | 1150       | 5900        | 1300      |
| 630           |            |       |                           | 6     | 0,8    | 1300       | 7100        | 1750      |
| 630           |            |       |                           | 8     | 0,8    | 1000       | 7600        | 1750      |
| 800           |            |       |                           | 6     | 0,8    | 1800       | 7600        | 1750      |
| 1000          |            |       |                           | 6     | 0,8    | 2000       | 8900        | 2500      |
| 1000          |            |       |                           | 8     | 0,8    | 1500       | 9000        | 2500      |
| 1250          |            |       |                           | 6     | 0,8    | 2600       | 11400       | 2850      |
| 1250          |            |       |                           | 6     | 0,8    | 2200       | 12000       | 2950      |
| 1600          |            |       |                           | 6     | 0,6    | 3300       | 11500       | 3800      |
| 2000          |            |       |                           | 6     | 0,6    | 3300       | 15000       | 4050      |
| 2500          |            |       |                           | 6     | 0,6    | 4100       | 19500       | 4900      |
| 3150          |            |       |                           | 6     | 0,6    | 4600       | 24000       | 5600      |
| 4000          | 6, 10, 35  | 6,3   | У/Д 11                    | 8     | 0,3    | 6500       | 36000       | 10600     |
| 8000          | 10         | 6     | У/Д 11                    | 9     | 0,37   | 11000      | 44000       | 19100     |
| 8000          | 35         | 10    | У/Д 11                    | 10    | 0,37   | 12000      | 46000       | 23200     |
| 10000         | 6, 10, 35  | 6,3   | У/Д 11                    | 9     | 0,3    | 12000      | 50000       | 19000     |
| 10000         | 10         | 6     | У/Д 11                    | 9     | 0,35   | 12500      | 50000       | 21900     |
| 10000         | 35         | 10    | У/Д 11                    | 10    | 0,35   | 14000      | 56000       | 24300     |
| 16000         | 10         | 6     | У/Д 11                    | 10    | 0,3    | 20000      | 64000       | 28600     |
| 16000         | 35         | 10    | У/Д 11                    | 12    | 0,3    | 22000      | 68000       | 33400     |

\*Потери короткого замыкания приведены к температуре 115°С.

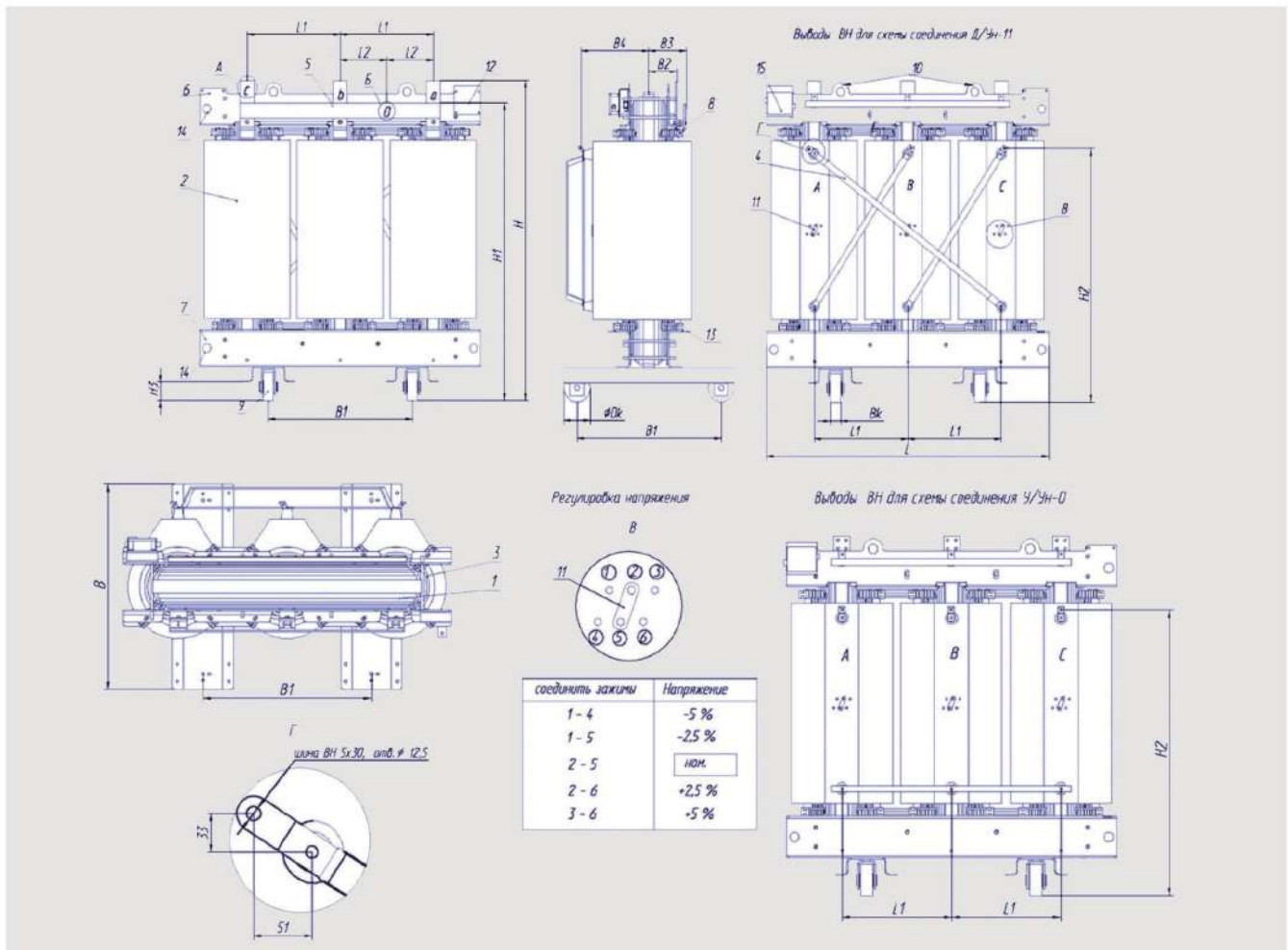
### ■ Присоединительные размеры

| Мощность, кВА | Присоединительные размеры шины НН |       |       |       |        |        |       | Размер колес |        |
|---------------|-----------------------------------|-------|-------|-------|--------|--------|-------|--------------|--------|
|               | Рис.                              | К, мм | М, мм | Н, мм | T1, мм | T2, мм | D, мм | Dk, мм       | Bk, мм |
| 25            | 1                                 | 30    | 15    | -     | 5      | 5      | 12,5  | 125          | 40     |
| 40            | 1                                 | 30    | 15    | -     | 5      | 5      | 10,5  | 125          | 40     |
| 63            | 2                                 | 50    | 13    | 24    | 5      | 5      | 10,5  | 125          | 40     |
| 100           | 1                                 | 30    | 15    | -     | 5      | 5      | 10,5  | 125          | 40     |
| 160           | 2                                 | 50    | 13    | 24    | 5      | 5      | 10,5  | 125          | 40     |
| 250           | 3                                 | 50    | 13    | 25    | 5      | 5      | 10,5  | 125          | 40     |
| 400           | 3                                 | 60    | 15    | 30    | 6      | 6      | 10,5  | 125          | 40     |
| 630           | 3                                 | 80    | 20    | 40    | 6      | 6      | 10,5  | 125          | 40     |
| 1000          | 3                                 | 80    | 20    | 40    | 10     | 10     | 12,5  | 150          | 60     |
| 1250          | 3                                 | 100   | 25    | 50    | 10     | 10     | 12,5  | 150          | 60     |
|               | 3                                 | 100   | 25    | 50    | 10     | 20     | 12,5  | 150          | 60     |
| 1600          | 4                                 | 120   | 30    | 60    | 10     | 10     | 16,5  | 150          | 60     |
| 2000          | 4                                 | 120   | 30    | 60    | 15     | 30     | 16,5  | 200          | 84     |
| 2500          | 4                                 | 120   | 30    | 60    | 15     | 15     | 16,5  | 200          | 84     |
| 3200 (3150)   | 5                                 | 150   | 25    | 50    | 20     | 40     | 16,5  | 200          | 84     |



## Габаритные размеры

| Мощность, кВА | Габаритные размеры |      |      |     |               |     |     |               |      |     |     |     |
|---------------|--------------------|------|------|-----|---------------|-----|-----|---------------|------|-----|-----|-----|
|               | по высоте, мм      |      |      |     | по ширине, мм |     |     | в глубину, мм |      |     |     |     |
|               | H                  | H1   | H2   | H3  | L             | L1  | L2  | B             | B1   | B2  | B3  | B4  |
| 25            | 897                | 812  | 618  | 80  | 860           | 285 | 142 | 650           | 500  | 86  | 126 | 255 |
| 40            | 1025               | 916  | 756  | 80  | 880           | 290 | 145 | 650           | 500  | 92  | 137 | 236 |
| 63            | 1175               | 1125 | 820  | 80  | 920           | 310 | 155 | 650           | 500  | 100 | 145 | 250 |
| 100           | 1060               | 960  | 787  | 80  | 1070          | 360 | 180 | 650           | 500  | 105 | 145 | 267 |
| 160           | 1127               | 1145 | 860  | 80  | 1160          | 380 | 190 | 750           | 600  | 110 | 155 | 285 |
| 250           | 1221               | 1155 | 915  | 80  | 1220          | 400 | 200 | 750           | 600  | 125 | 175 | 325 |
| 400           | 1280               | 1195 | 955  | 80  | 1390          | 460 | 230 | 750           | 600  | 140 | 195 | 350 |
| 630           | 1515               | 1435 | 1180 | 80  | 1435          | 475 | 238 | 750           | 600  | 140 | 195 | 350 |
| 1000          | 1725               | 1630 | 1330 | 107 | 1600          | 530 | 265 | 970           | 820  | 175 | 245 | 390 |
| 1250          | 1710               | 1595 | 1330 | 107 | 1690          | 560 | 280 | 970           | 820  | 185 | 250 | 390 |
| 1250          | 1743               | 1628 | 1358 | 107 | 1730          | 580 | 260 | 970           | 820  | 187 | 268 | 425 |
| 1600          | 1865               | 1680 | 1370 | 107 | 1885          | 625 | 313 | 970           | 820  | 200 | 295 | 425 |
| 2000          | 2205               | 2020 | 1715 | 130 | 1720          | 570 | 285 | 1270          | 1070 | 190 | 300 | 435 |
| 2500          | 2285               | 2100 | 1785 | 130 | 1885          | 625 | 313 | 1270          | 1070 | 205 | 310 | 425 |
| 3200 (3150)   | 2365               | 2235 | 1849 | 130 | 2020          | 675 | 373 | 1270          | 1070 | 251 | 387 | 485 |



1. Магнитопровод
2. Обмотки ВН
3. Обмотки НН
4. Шины ВН
5. Шины НН
6. Верхние прессующие блоки
7. Нижние прессующие блоки
8. Прессующие винты и изоляторы
9. Колесо
10. Строповочные отверстия
11. Перемычка ВН
12. Табличка
13. Заземления
14. Такелажные отверстия
15. Распред. коробка для термодатчиков



## Трансформаторы ТСЛ 20 кВ и 35 кВ с нормальными потерями

### Технические характеристики ТСЛ 20 кВ

| Мощность, кВА | Напряжение |            | Схема и группа соединения | Uк, % | Iхх, % | Потери, Вт |             | Масса, кг |
|---------------|------------|------------|---------------------------|-------|--------|------------|-------------|-----------|
|               | ВН, кВ     | НН, В      |                           |       |        | х.х., Вт   | к. з., кВт* |           |
| 630           | 20         | 230<br>400 | Д/УН-11<br>У/УН-0         | 6     | 0,8    | 1700       | 7500        | 2300      |
| 1000          |            |            |                           | 6     | 0,6    | 2300       | 11000       | 3300      |
| 1000          |            |            |                           | 8     | 0,6    | 2300       | 11000       | 2500      |
| 1250          |            |            |                           | 6     | 0,6    | 2800       | 13100       | 3700      |
| 1600          |            |            |                           | 6     | 0,6    | 3100       | 16800       | 4200      |
| 2000          |            |            |                           | 6     | 0,6    | 4000       | 20000       | 4700      |
| 2500          |            |            |                           | 6     | 0,6    | 5200       | 23000       | 5300      |

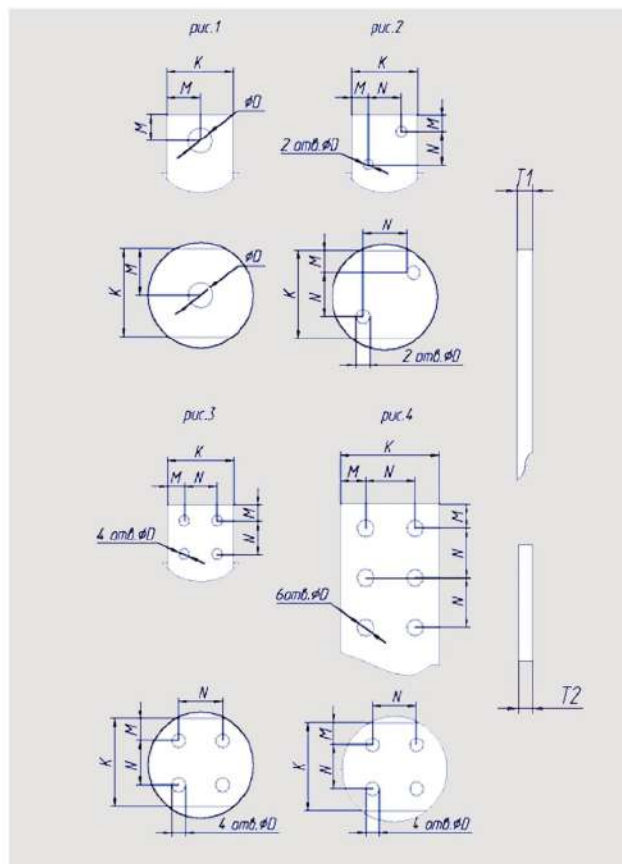
### Технические характеристики ТСЛ 35 кВ

| Мощность, кВА | Напряжение |               | Схема и группа соединения | Uк, % | Iхх, % | Потери, Вт |             | Масса, кг |
|---------------|------------|---------------|---------------------------|-------|--------|------------|-------------|-----------|
|               | ВН, кВ     | НН, В         |                           |       |        | х.х., Вт   | к. з., кВт* |           |
| 100           | 35 кВ      | 6 кВ<br>10 кВ | Д/УН-11<br>У/УН-0         | 6     | 2      | 850        | 1800        | 950       |

\*Потери короткого замыкания приведены к температуре 115°С.

### Присоединительные размеры

| Мощность, кВА  | Присоединительные размеры шины НН |       |       |       |        |        |       | Размер колес |        |
|--|-----------------------------------|-------|-------|-------|--------|--------|-------|--------------|--------|
|  | Рис.                              | К, мм | М, мм | Н, мм | T1, мм | T2, мм | D, мм | Dк, мм       | Bк, мм |
| <b>Трансформаторы ТСЛ 20 кВ с нормальными потерями</b> |                                   |       |       |       |        |        |       |              |        |
| 630  | 3                                 | 80    | 20    | 40    | 6      | 6      | 10,5  | 125          | 40     |
| 1000   | 3                                 | 80    | 20    | 40    | 10     | 10     | 12,5  | 150          | 60     |
| 1250   | 3                                 | 100   | 25    | 50    | 10     | 20     | 12,5  | 150          | 60     |
| 1600   | 4                                 | 120   | 30    | 60    | 10     | 10     | 16,5  | 150          | 60     |
| 2000   | 4                                 | 120   | 30    | 60    | 15     | 30     | 16,5  | 200          | 84     |
| 2500   | 4                                 | 120   | 30    | 60    | 15     | 15     | 16,5  | 200          | 84     |
| <b>Трансформаторы ТСЛ 35 кВ</b>                        |                                   |       |       |       |        |        |       |              |        |
| 100  | 2                                 | 50    | 15    | 20    | 5      | 5      | 10,5  | 125          | 40     |



## 2. Защитные кожухи для трансформаторов ТСЛ



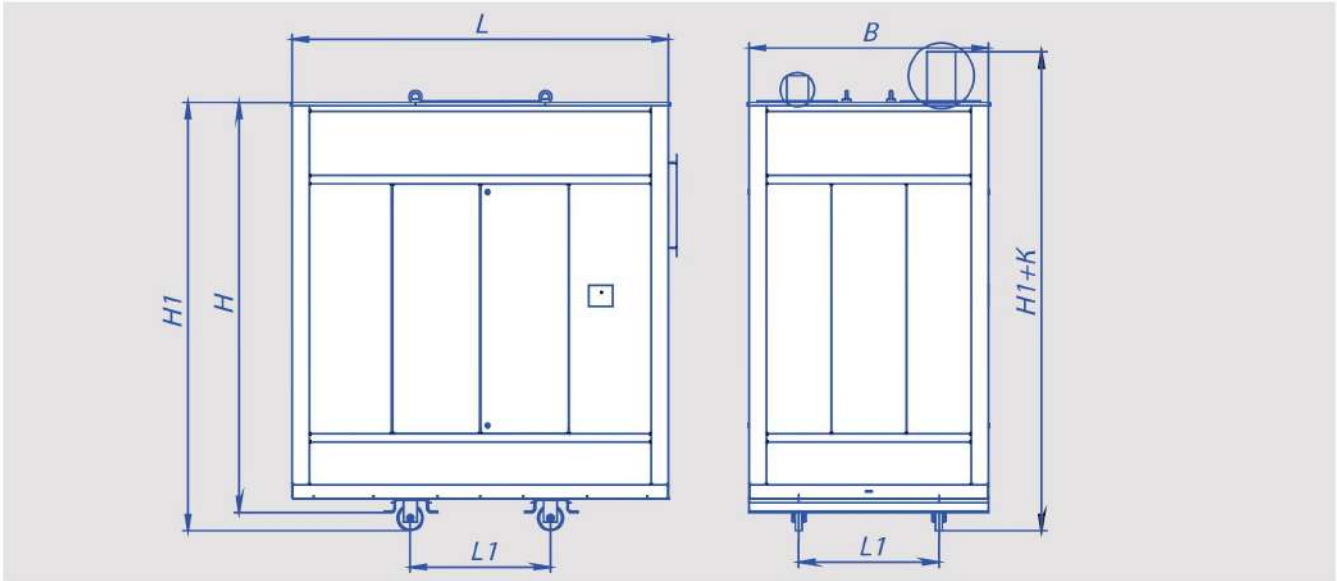
Кожух представляет собой металлический короб, защищающий трансформатор от воздействия посторонних предметов и капель воды, в зависимости от варианта исполнения. Кожух необходим в случае когда трансформатор ТСЛ устанавливается на открытой площадке (к примеру, в производственном цехе), в помещении с повышенной влажностью.

Сухие трансформаторы с литой изоляцией, поставляемые в кожухе, маркируются как ТСЗЛ, где буква «З» указывает на защищенность трансформатора. Степень защиты обозначается аббревиатурой IP и двухзначным числом, первая цифра которого указывает на обеспечиваемую защиту от проникновения предметов, вторая – от проникновения воды. Степень защиты трансформатора, обеспечиваемая кожухом – от IP10 до IP33 согласно таблице, приведенной ниже.

### Степень защиты IP. Пояснительная таблица

| Номер                              | Краткая характеристика обеспечиваемой защиты              | Краткое описание предметов, которые не должны попадать в корпус кожуха   |
|------------------------------------|---|--|
| <b>Первый номер характеристики</b> |   |  |
| 0                                  | Защиты нет  |  |
| 1                                  | Защита от проникновения твердых тел размером более 50 мм  | Большой участок поверхности человеческого тела (например, рука)<br>Твердые тела диаметром не более 50 мм                                     |
| 2                                  | Защита от проникновения твердых тел размером более 10 мм  | Стержни и т.п. длиной не более 80 мм<br>Твердые тела диаметром более 12 мм   |
| 3                                  | Защита от проникновения твердых тел размером более 2,5 мм | Инструмент, проволока и т.п. предметы, диаметр или толщина которых более 2,5 мм<br>Твердые тела диаметром более 2,5 мм                       |
| <b>Второй номер характеристики</b> |   |  |
| 0                                  | Защиты нет  |  |
| 1                                  | Защита от вертикально падающих капель воды                | Вертикально падающие капли воды не должны оказывать вредного воздействия   |
| 2                                  | Защита от капель воды, падающих под углом 15° к вертикали | Капли воды, падающие вертикально, не должны оказывать вредного воздействия, когда корпус наклонен под углом 15° от его нормального положения |
| 3                                  | Защита от дождя   | Дождь, падающих под углом 60° к вертикали, не должен оказывать вредного воздействия  |
| 4                                  | Защита от брызг воды                                      | Брызги воды, падающих на корпус со всех сторон, не должны оказывать вредного воздействия   |

### Общий вид кожуха с верхними шинными вводами ВН и НН



### Габариты трансформаторов серии ТСЗЛ

| Мощность, кВА | Длина L, мм | Ширина B, мм | Высота H, мм     |             | Высота H1, мм    |             | H3, мм | Общий вес, кг (max) |
|---------------|-------------|--------------|------------------|-------------|------------------|-------------|--------|---------------------|
|               |             |              | IP10, IP20, IP30 | IP11...IP33 | IP10, IP20, IP30 | IP11...IP33 |        |                     |
| 25            | 1050        | 700          | 1150             | 1050        | 1240             | 1140        | -      | 400                 |
| 40            |             |              |                  |             |                  |             |        | 470                 |
| 63            | 1400        | 900          | 1350             | 1350        | 1440             | 1440        | -      | 590                 |
| 100           |             |              |                  |             |                  |             |        | 690                 |
| 160           | 1500        | 1200         | 1800             | 1800        | 1890             | 1890        | 1200   | 1040                |
| 250           |             |              |                  |             |                  |             |        | 1200                |
| 400           | 1800        | 1300         | 1800             | 1800        | 1890             | 1890        | 1200   | 1620                |
| 630           | 2000        | 1300         | 1800             | 2000        | 1870             | 2070        | 1400   | 2100                |
| 1000          | 2000        | 1400         | 2000             | 2200        | 2100             | 2300        | 1600   | 2950                |
| 1250          | 2200        | 1400         | 2200             | 2400        | 2300             | 2500        | 1800   | 3550                |
| 1600          |             |              |                  |             |                  |             |        | 4250                |
| 2000          | 2500        | 1600         | 2350             | 2650        | 2480             | 2780        | 2050   | 4980                |
| 2500          |             |              |                  |             |                  |             |        | 5600                |

### Присоединительные размеры трансформаторов серии ТСЗЛ

| Мощность, кВА | Расстояние |        | G x S* мм (S* - толщина шины НН) | Рис. | K, мм | M, мм | N, мм | D, мм |
|---------------|------------|--------|----------------------------------|------|-------|-------|-------|-------|
|               | L2, мм     | L3, мм |                                  |      |       |       |       |       |
| 25            | 375        | 355    | 30x5                             | 1    | 150   | 15    | -     | 12,5  |
| 40            |            |        |                                  |      |       |       |       | 10,5  |
| 63            | 525        | 505    | 50x5                             | 2    | 150   | 13    | 24    | 10,5  |
| 100           |            |        | 30x5                             | 1    |       | 15    | -     |       |
| 160           | 575        | 555    | 50x5                             | 2    | 150   | 13    | 24    | 10,5  |
| 250           |            |        |                                  | 3    |       | 12,5  | 25    |       |
| 400           | 725        | 705    | 60x6                             | 3    | 150   | 15    | 20    | 10,5  |
| 630           | 825        | 805    | 80x6                             | 3    | 150   | 20    | 40    | 10,5  |
| 1000          | 825        | 805    | 80x10                            | 3    | 150   | 20    | 40    | 12,5  |
| 1250          | 925        | 905    | 100x10                           | 3    | 150   | 25    | 50    | 12,5  |
| 1600          |            |        | 120x15                           | 4    | 200   | 30    | 60    | 16,5  |
| 2000          | 1075       | 1055   | 120x15                           | 4    | 200   | 30    | 60    | 16,5  |
| 2500          |            |        |                                  |      |       |       |       | 16,5  |